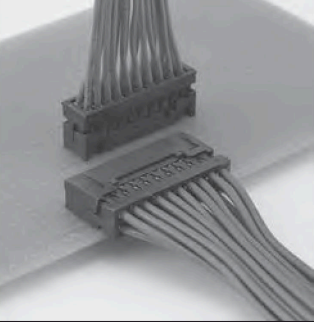
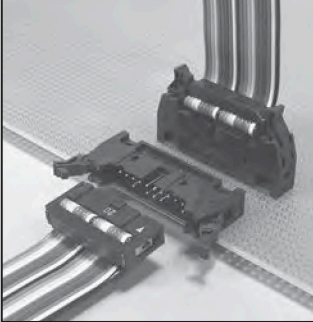
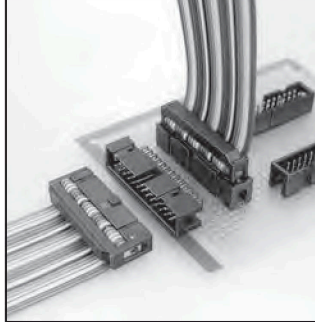
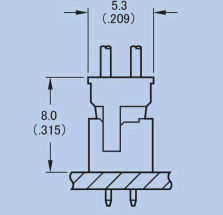
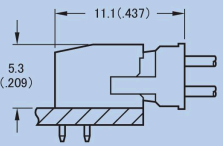
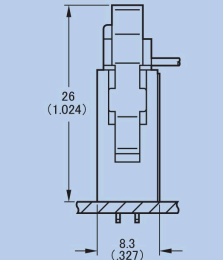
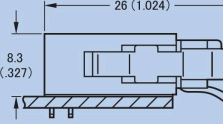
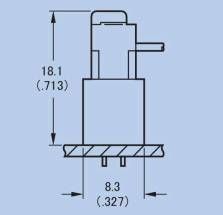
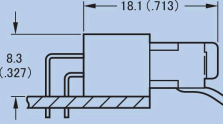


機器内の基板と電線との接続

P.C. BOARD TO CABLE APPLICATION INSIDE EQUIPMENT

プリント基板用
P.C.B. to Cable

■ プリント基板用コネクタ・P.C. BOARD CONNECTORS

シリーズ名 Series Prefix	LY	PS (Conformed to MIL standard)	PS (Box Type)
コンタクトピッチ Contact Spacing	2.0mm (.079inch)	2.54mm (.100inch)	2.54mm (.100inch)
接続形態 Connection Styles	ストレート・ライトアングル Straight・Right-angle	ストレート・ライトアングル Straight・Right-angle	ストレート・ライトアングル Straight・Right-angle
結線方法 Termination Styles	電線側 Cable Side	圧着 Crimp	圧着・圧着 IDC (F.R.C.)・Crimp
	基板側 P.C.B. Side	半田 (スルーホール) Solder (Through-hole)	半田 (スルーホール) Solder (Through-hole)
外観 Appearance			
コネクタ組合せと実装寸法 Dimension of Connector Combinations mm (inch)	 	 	IDC type  
極数 No. of Contacts	4 to 44 (double row)	10, 16, 20, 26, 30, 34, 40, 50, 60	10, 16, 20, 26, 30, 34, 40, 50, 60
基板側コネクタ形状 P.C.B. Side Connector Styles	Straight・Right-angle	Straight・Right-angle	Straight・Right-angle
適用基板厚 Applicable P.C.B. Thickness	1.6mm (.063inch)	1.6 or 2.0mm (.063 or 0.79inch)	1.6mm (.063inch)
適用電線 Applicable Wire Size	#22 to #30AWG (Stranded)	1.27mm (.050inch) pitch FRC : #28AWG	IDC: 1.27mm (.050inch) pitch FRC : #28AWG Crimp : #22 to #36AWG (Stranded)
定格電流 Current Rating	3Amps	1Amps	1Amps
耐電圧 D.W. Voltage	1000VACrms (1 minute)	500VACrms (1 minute)	500VACrms (1 minute)
絶縁抵抗 Insulation Resistance	1000megohms min.	1000megohms min.	1000megohms min.
接触抵抗 Contact Resistance	10 milliohms max.	20 milliohms max.	20 milliohms max.
使用温度 Operating Temperature	-40℃ to +85℃	-55℃ to +105℃	-55℃ to +105℃
コンタクト接触部仕上 Finish of Connecting Area	Gold, Tin or Tin alloy plating	Gold plating	Gold plating
特記事項 Remarks		● ピンヘッダ側のレバー操作で ロック / イジェクト ● Lever on pin header for locking / ejection	(Note) 仕様は電線側が圧接型の場合 The specifications given above are for IDC-type wire-termination connectors