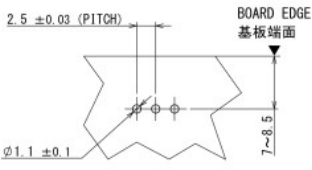
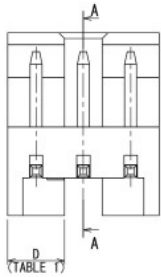
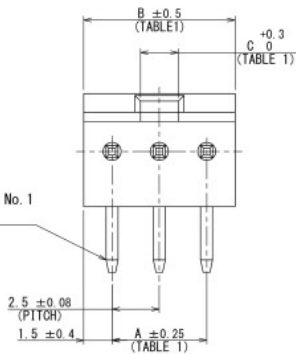


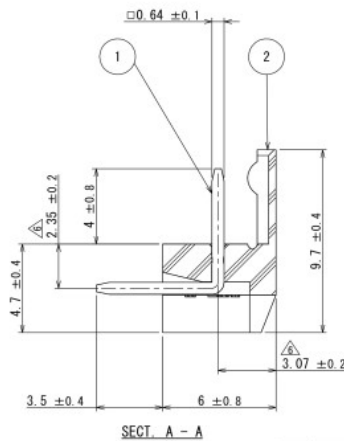
SJ019574

(ON DRAWING NO.)

△  
TERMINAL No. 1  
端子No. 1



APPLICABLE P. C. B. DIMENSION (REF.)  
適合基板寸法 (参考)



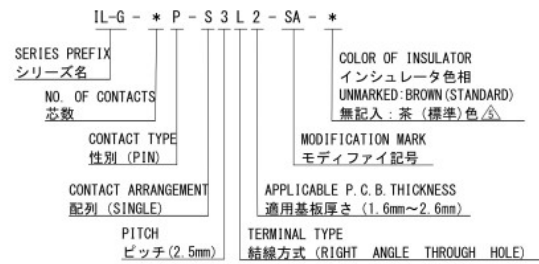
SECT. A - A

VER.	D A T E	CR. NO.	DESCRIPTION	DR.	CHK.	APPD.	APPD.
2	17/JAN/1992	30016	ADDED COLOR OF INSULATORS	—	K. HAYASHI	T. MIYASHITA	H. FUJINO
3	02/FEB/1999	43589	REDRAWN, ADDED TERMINAL NO.	—	N. TAKAGI	—	H. AMERIYA
4	24/APR/2008	063596	REDRAWN	—	N. UCHIYAMA	—	Y. YAHIRO
5	15/JUN/2010	070112	DELETE COLOR CODE etc.	N. SAITOU	N. UCHIYAMA	—	Y. WAZUSAWA
6	30/SEP/2019	031154	REDRAWN AND CORRECT AN ERROR	M. ITOH	T. URAMI	—	T. KUDO

TABLE 1

DIMENSIONS 寸法	A ± 0.25	B ± 0.5	C 0 +0.3	D
NO. OF CONTACTS 芯数	2.5	5.5	1.5	1.7 ± 0.4
	5	8	2	3 ± 0.8

DESIGNATION  
命名法



ITEM NO.	DESCRIPTION	QTY	MATERIAL	FINISH	REMARKS
2	INSULATOR	1	6-6 NYLON	-	UL94 V-0
1	CONTACT	TABLE 1	BRASS	TIN PLATING OVER NICKEL	-

仕様書 (SPECIFICATION)	第1版 (ORIGINAL DATE) 22/FEB/1985	尺度 (SCALE) 5:1	シリーズ (SERIES) IL-0	製図 DR. K. IBARAKI	担当 APPD. H. FUJINO	承認 APPD. SHINOMIYA	名称 (TITLE) IL-G-*P-S3L2-SA-* ANGLE PIN HEADER	質量 (MASS)	図面番号 (DRAWING NO.) SJ019574
一般公差 (GENERAL TOLERANCE)	角度 (ANGLES)	寸法 (DIMENSION)	単位 (UNIT): mm	製図 DR. K. IBARAKI	担当 APPD. H. FUJINO	承認 APPD. SHINOMIYA	名称 (TITLE) IL-G-*P-S3L2-SA-* ANGLE PIN HEADER	質量 (MASS)	図面番号 (DRAWING NO.) SJ019574