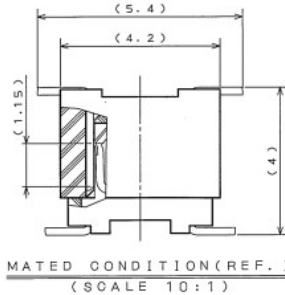
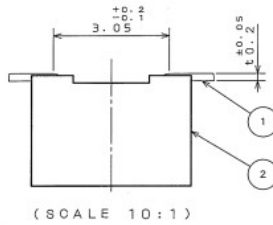
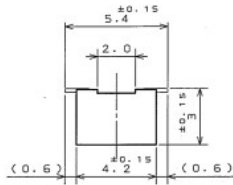
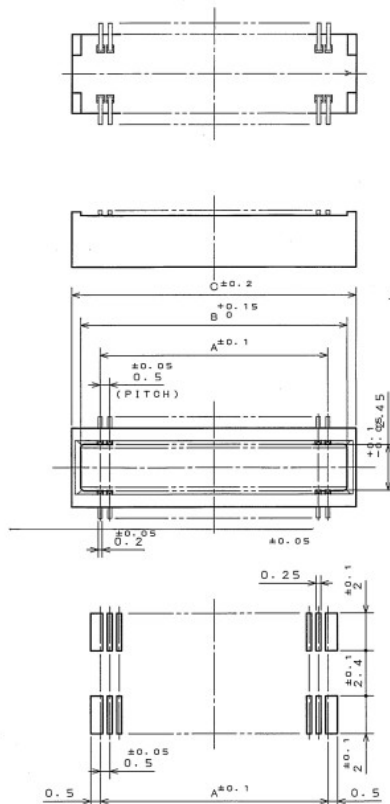


RECORDS

(CONNECTION)各品類別

版数 REV.	年月日 DATE	図番 DON NO.	変更内容 DESCRIPTION	製図 DR.	担当 CHK.	承認 APPD.	承認 APPD.



MATED CONDITION (REF.)
(SCALE 10:1)

APPLICABLE P.C.B. DIMENSION (REF.)
(CONNECTOR MOUNTING SIDE)

TABLE 1

No. OF CONTACT(N)	A	B	C
20	4.5	6.5	7.5
30	7.0	9.0	10.0
40	9.5	11.5	12.5
50	12.0	14.0	15.0
60	14.5	16.5	17.5
70	17.0	19.0	20.0
80	19.5	21.5	22.5
100	24.5	26.5	27.5
120	29.5	31.5	32.5
160	39.5	41.5	42.5

TABLE 2

FINISH	CONTACT AREA	TERMINAL AREA
N1	GOLD(0.1μm MIN)OVER NICKEL	GOLD FLASH OVER NICKEL

NOTE1. COPLANARITY IS AS PER APPLICABLE SPECIFICATION.
注1. 端子の張り規定は運用仕様書による。

DDP-0-212E(03.08)



2	INSULATOR	1	GLASS FILLED PPS		COLOR:BLACK
1	CONTACT	N	PHOSPHOR BRONZE	TABLE 2	
符号 NO.	名称 DESCRIPTION	数量 QTY.	材料 MATERIAL	仕上 FINISH	備考 REMARKS
仕様書 (SPECIFICATION)	仕様 (ORIGINAL DATE)	JAE-CONNECTOR.COM			
JAC8-1385-*	4.Dec.2003	日本航空電子工業株式会社			
製造 DR.	M.TANAKA	名称(TITLE) Reference Only			
検査 CHK.	T.SHIODA	WR-*P-VF-N1			
承認 APPD.	K. Kawada	図面番号(DRAWING NO.)			
承認 APPD.	S. Kashinogi	SJ100338			
重量 (WEIGHT)					

LEAD FREE この製品は鉛フリー品です

JAE CONNECTOR DIV. PROPRIETARY.
COPYRIGHT (C) 2003, JAPAN AVIATION ELECTRONICS INDUSTRY, LTD.

