

# 押し引きタイプ LA

特許取得済

当日出荷  
受付16時

RoHS2  
適合品

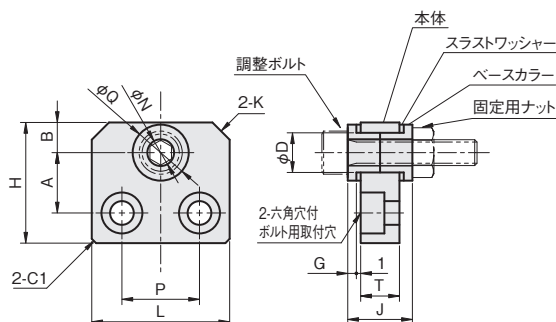
CAD  
2D

CAD  
3D

IQコード 090201

位置決めをするボルトを取り付けるためのブロックです。  
ボルトは固定後も回すことができ、押し引きが可能です。

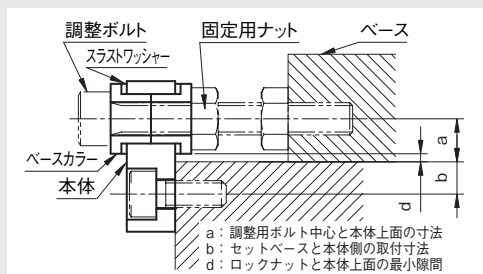
単位：mm



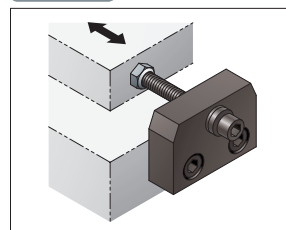
材質/表面処理	付属品
鉄 SS400/黒染め	スラストワッシャー(含油メタル)…2個 ベースカラー(S45C-D/黒染め)…2個
ステンレス SUS304	スラストワッシャー(SUS304/窒化処理)…2個 ベースカラー(SUS303)…2個

調整ボルトサイズ	L	H	T	A	P	B	J	G	φN	φD	φQ	K	取付ボルトサイズ	鉄(黒染め)		ステンレス	
														品番	価格(円)	品番	価格(円)
M4	22	23	6	12	12	6	11	1.5	4.2	6.8	11	C3	M3	BLA04D12Z	1,170	BLA04D12S	1,580
M5	25	25	9	13	14	6	14	1.5	5.2	8	12	C3	M4	BLA05D13Z	1,190	BLA05D13S	1,590
M6	32	28	9	14	18	7	15	2	6.2	9.2	13	C4	M5	BLA06D14Z	1,310	BLA06D14S	1,890
M8	38	32	12	16	22	8	18	2	8.3	12	16	C4	M6	BLA08D16Z	1,510	—	—
M10	44	40	16	20	25	10	23	2.5	10.3	14.5	20	C6	M8	BLA10D20Z	1,860	—	—

## 取付参考図



## 取付図



※ボルト、ナットは付属していません。

- 注記) 1. ベースカラーを調整ボルトとナットではさみ込み確実に固定して下さい。  
2. スラストワッシャーは樹脂コーティング面が本体側になるように取り付けて下さい。  
3. 六角穴付ボルト、六角ナットの締め付けトルクは技術資料(P.577)を参照下さい。

リニアストッパー

セットベース

セリボルト

押し引き

複合

ベースカラー

技術資料

LA

LB

LC