

丸シャフト用 フランジ付タイプ

特許取得済

当日出荷
受付16時

RoHS2
適合品

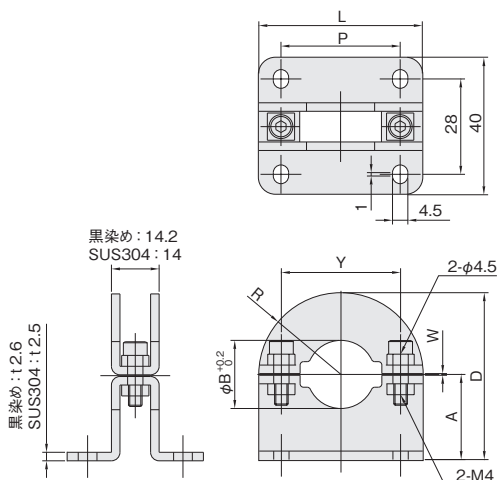
CAD
2D

IQコード **040401**

セパレート構造により、シャフト組み付け後の取り付け、取り外しも簡単にできます。
切削品に比べ、軽量で安価です。
フランジ付のため、床面や壁面などに取り付けることができます。



単位：mm



材質／表面処理	付属品
鉄 SPCC／黒染め	六角穴付ボルト(SCM435／黒染め) M4×15…2本
ステンレス SUS304	六角穴付ボルト(SUSXM7) M4×15…2本

内径 φB	D	A	L	P	Y	R	W	鉄(黒染め)		ステンレス	
								品番	価格(円)	品番	価格(円)
10	34.5	15	39	26	26	19.5	0.5	BF10C	660	BF10S	850
12	35.5	15	41	28	27.5	20.5	0.5	BF12C	700	BF12S	950
15	42	20	44	32	30.5	22	0.5	BF15C	740	BF15S	1,050
16	42	20	44	32	30.5	22	0.5	BF16C	760	BF16S	1,100
20	49	25	48	35	35	24	0.5	BF20C	800	BF20S	1,200
25	51.5	25	53	40	40	26.5	0.5	BF25C	840	BF25S	1,300
28※	59	30	58	45	45	29	1.5	BF28C	880	BF28S	1,400
30	59	30	58	45	45	29	0.5	BF30C	880	BF30S	1,400
35	66.5	35	63	50	51	31.5	0.5	BF35C	950	BF35S	1,500
40	69	35	68	55	55	34	0.5	BF40C	1,050	BF40S	1,600
45	79.5	40	79	65	63	39.5	0.5	BF45C	1,150	BF45S	1,700
50	83	40	86	70	69	43	0.5	BF50C	1,250	BF50S	1,800

※内径φ28：セル生産用パイプ適合

シャフト用
フランジ

丸シャフト用

角シャフト用

ノーマル

4穴付

2ネジ穴付

フランジ付