

## フレキシブル アルミ／取付ベース

当日出荷  
受付16時

RoHS2  
適合品

CAD  
2D

CAD  
3D

シャフトを取り付けるためのブラケットです。  
クサビタイプは少ない力で締め付けが可能です。

## クサビ取付ベース T クランプレバー付 (丸シャフト用／角シャフト用)

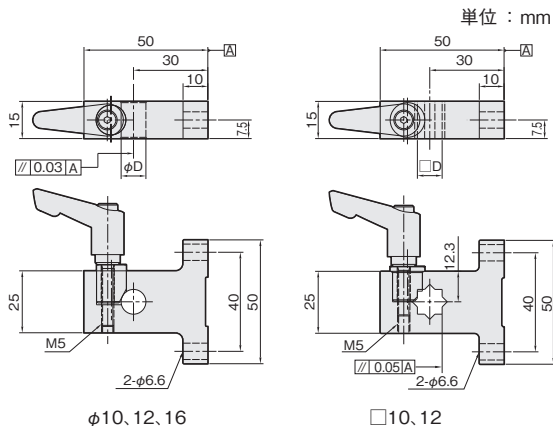
IQコード 031501



■色(クランプレバー)

色

シルバーグレー



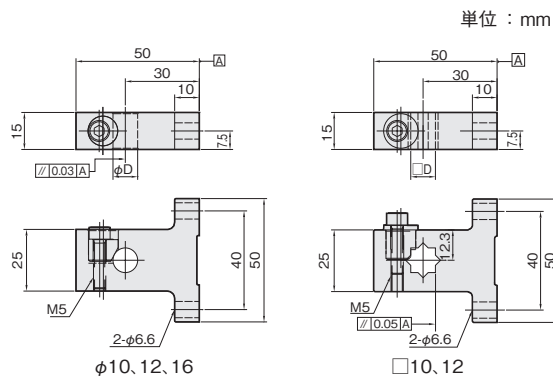
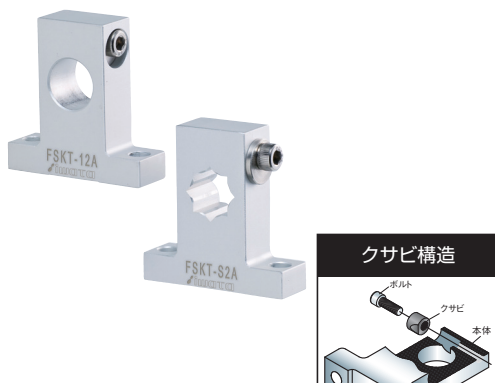
材質／表面処理	付属品
アルミ A6063 ／白アルマイト	クサビ(SUS304)…1個 クランプレバー…1本 ネジ部(SUS303) レバー部(亜鉛ダイカスト／静电塗装)

適合シャフトD	重量(g)	A6063	
		品番	価格(円)
φ10	89	FSKT-10AS	3,150
φ12	89	FSKT-12AS	3,150
φ16	84	FSKT-16AS	3,150
□10	95	FSKT-S0AS	3,250
□12	94	FSKT-S2AS	3,250

・クランプレバーは締付トルク2.7(N・m)以下でご使用ください。

## クサビ取付ベース T (丸シャフト用／角シャフト用)

IQコード 031502



材質／表面処理	付属品
アルミ A6063 ／白アルマイト	六角穴付ボルト(SUSXM7)…1本 クサビ(SUS304)…1個

適合シャフトD	重量(g)	A6063	
		品番	価格(円)
φ10	59	FSKT-10A	1,950
φ12	59	FSKT-12A	1,950
φ16	54	FSKT-16A	1,950
□10	65	FSKT-S0A	2,050
□12	64	FSKT-S2A	2,050

適合シャフト P.398

シングルプレート

コンビネーション

センサスタンド

フレキシブル

技術資料

シャフト

ステンレス

アルミ

樹脂

取付ベース

XYジョイント

センサアタッチ