

センサスタンド ステンレスシリーズ

当日出荷
受付16時

RoHS2
適合品

CAD
2D

対応センサ アズビル社 HP オプテックス・エフイー社 Z オムロン社 E3Z キーエンス社 PZ SUNX社 CX

定番の組み合わせをセットにしました。

IQコード **031001**

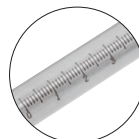
SSA(φ12丸パイプ)・SSE(□12角パイプ)タイプ ストレート型



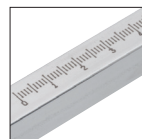
目盛付シャフトで簡単に位置決め

材質：SUS304(#400研磨仕上げ)

目盛：レーザーマーキング



丸パイプ



角パイプ

※光電センサは付属しておりません。

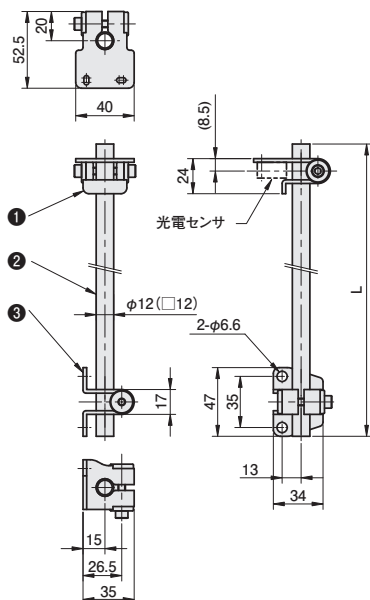
シャフト径	シャフト長L	品番	価格(円)
φ12	200	SSA200	2,530
	300	SSA300	2,710
□12	200	SSE200	2,960
	300	SSE300	3,220

部品構成表

	品番	材質	掲載ページ
φ12	① FSFBZH-12S	SUS304	P.275
	② FSFMMP200(300)-12S	SUS304	P.398
	③ FSFBBT-12S	SUS304	P.414
□12	① FSFBZH-S2S	SUS304	P.275
	② FSFMMP200(300)-S2S	SUS304	P.400
	③ FSFBBT-S2S	SUS304	P.414

φ12丸パイプ(□12角パイプ)

単位：mm



シングルプレート

コンビネーション

センサスタンド

フレキシブル

技術資料

ステンレス
シリーズ

アルミシリーズ

樹脂シリーズ

アズビル社
オプテックス・エフイー社
オムロン社
キーエンス社
SUNX社
竹中電子社

対応センサ
CXシリーズ
E3Zシリーズ
HPシリーズ
PZシリーズ
Zシリーズ