

シングルプレート 光電センサ用

対応センサ SUNX社 EX-10 竹中電子社 UM

当日出荷
受付16時

RoHS2
適合品

CAD
2D

CAD
3D

小型の光電センサを取り付けるためのブラケットです。

センサブラケット

E1-SXタイプ

IQコード 030222

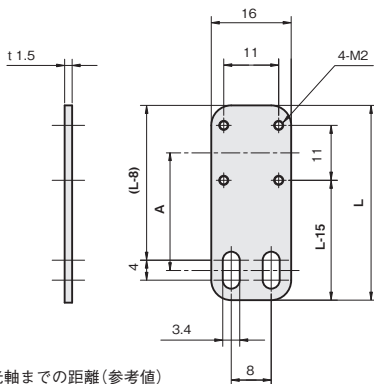


板厚：t 1.5

単位：mm

材質		付属品		
ステンレス SUS304		センサ取付用ビス： ナベビス (SUSXM7) M2×4…2本 ナベビス (SUSXM7) M2×6…2本		

A	L	重量 (g)	SUS304	
			品番	価格(円)
25	39	6	FSE1SX025-S	410
30	44	7	FSE1SX030-S	410



A：光軸までの距離(参考値)

E1-LXタイプ

IQコード 030223

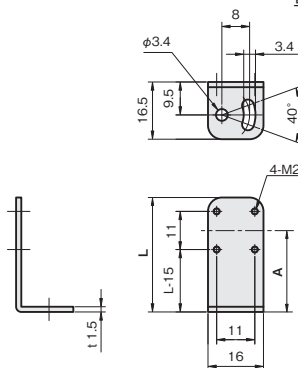


板厚：t 1.5

単位：mm

材質		付属品		
ステンレス SUS304		センサ取付用ビス： ナベビス (SUSXM7) M2×4…2本 ナベビス (SUSXM7) M2×6…2本		

A	L	重量 (g)	SUS304	
			品番	価格(円)
25	33	8	FSE1LX025-S	520
30	38	9	FSE1LX030-S	520



A：光軸までの距離(参考値)

E1-SYタイプ

IQコード 030224

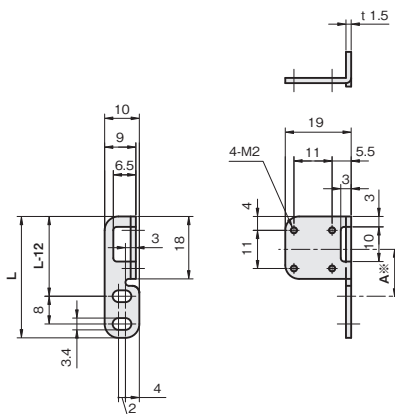


板厚：t 1.5

単位：mm

材質		付属品		
ステンレス SUS304		センサ取付用ビス： ナベビス (SUSXM7) M2×4…2本 ナベビス (SUSXM7) M2×6…2本		

A	L	重量 (g)	SUS304	
			品番	価格(円)
15	35	6	FSE1SY015-S	500
20	40	6	FSE1SY020-S	500
25	45	7	FSE1SY025-S	500
30	50	7	FSE1SY030-S	500



A：光軸までの距離(参考値)
※EX-14にご使用の場合：基準寸法はA-0.5となります。

シングルプレート

コンビネーション

センサスタンド

フレキシブル

技術資料

CCDカメラ用
LED照明用

レーザーセンサ用

光電センサ用

反射板用

フォトマイクロセンサ用

光ファイバセンサ用

近接センサ用

アズビル社

オプテック・エアー社

オムロン社

キーエンス社

SUNX社

竹中電子社

対応センサ

CXシリーズ

E3Cシリーズ

E3Tシリーズ

E3Zシリーズ

EE-SPWシリーズ

EX-10シリーズ

EX-20シリーズ

EX-30シリーズ

HPシリーズ

PQシリーズ

PZシリーズ

UMシリーズ

Zシリーズ