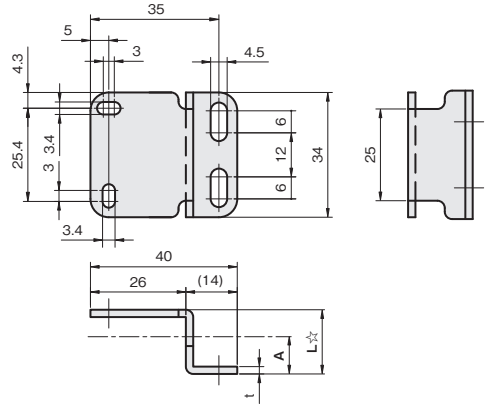


## CZ-LWタイプ

IQコード 030210

単位：mm



SUS304 板厚：t 2.0  
SPCC 板厚：t 2.3

材質/表面処理	付属品
ステンレス SUS304	センサ取付用ビス： セムスビス(SUSXM7)M3×12…2本
鉄 SPCC /カチオン電着塗装:黒	センサ取付用ビス： セムスビス(三価クロメート黒)M3×12…2本

A	L	重量 (g)	品番		価格(円)	
			□:材質記号 SUS[S], SPCC[Z]		SUS304	SPCC
10	17.5	27	FSCZLW010-□	520	440	
15	22.5	30	FSCZLW015-S	520	—	

☆付数値は材質がSPCCの場合、+0.3mm増となります。  
A：光軸までの距離(参考値)

シングルプレート

コンビネーション

センサスタンド

フレキシブル

技術資料

CCDカメラ用  
LED照明用

レーザーセンサ用

光電センサ用

反射板用

フォトマイクロセンサ用

光ファイバセンサ用

近接センサ用

アズビル社

オプテック・I/A社

オムロン社

キーエンス社

SUNX社

竹中電子社

対応センサ

OXシリーズ

E3Cシリーズ

E3Tシリーズ

E3Zシリーズ

EE-SPWシリーズ

EX-10シリーズ

EX-20シリーズ

EX-30シリーズ

HPシリーズ

PQシリーズ

PZシリーズ

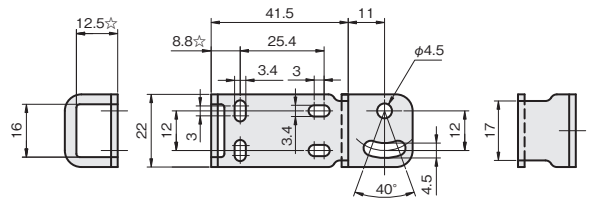
UMシリーズ

Zシリーズ

## CZ-LZタイプ

IQコード 030211

単位：mm



SUS304 板厚：t 2.0  
SPCC 板厚：t 2.3

材質/表面処理	付属品
ステンレス SUS304	センサ取付用ビス： セムスビス(SUSXM7)M3×12…2本
鉄 SPCC /カチオン電着塗装:黒	センサ取付用ビス： セムスビス(三価クロメート黒)M3×12…2本

A	L1	L2	重量 (g)	品番		価格(円)	
				□:材質記号 SUS[S], SPCC[Z]		SUS304	SPCC
10	17.5	17.5	25	FSCZLZ010-□	590	500	
15	22.5	22.5	27	FSCZLZ015-□	590	510	
20	27.5	16	29	FSCZLZ020-S	590	—	
25	32.5	16	31	FSCZLZ025-S	600	—	
30	37.5	16	33	FSCZLZ030-S	610	—	
35	42.5	16	35	FSCZLZ035-S	610	—	
40	47.5	16	36	FSCZLZ040-S	610	—	

☆付数値は材質がSPCCの場合、+0.3mm増となります。  
A：光軸までの距離(参考値)