

CZ-LYタイプ

IQコード **030206**

シングルプレート

コンビネーション

センサスタンド

フレキシブル

技術資料

CCDカメラ用
LED照明用

レーザーセンサ用

光電センサ用

反射板用

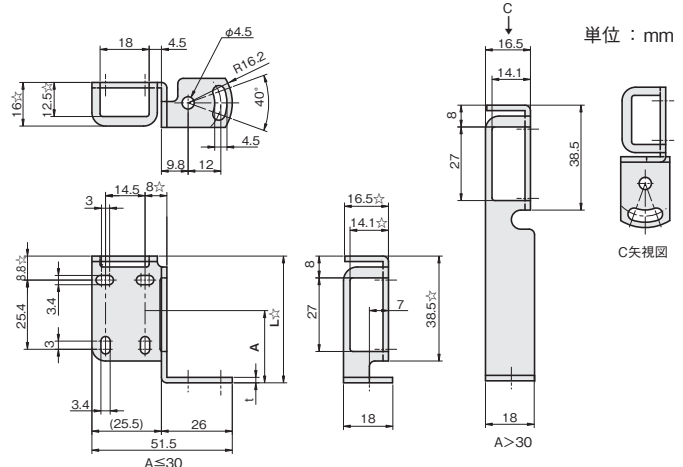
フォトマイクロセンサ用

光ファイバセンサ用

近接センサ用

アズビル社
オプテック・イーエー社
オムロン社
キーエンス社
SUNX社
竹中電子社

対応センサ
OXシリーズ
E3Cシリーズ
E3Tシリーズ
E3Zシリーズ
EE-SPWシリーズ
EX-10シリーズ
EX-20シリーズ
EX-30シリーズ
HPシリーズ
PQシリーズ
PZシリーズ
UMシリーズ
Zシリーズ



☆付数値は材質がSPCCの場合、+0.3mm増となります。
A：光軸までの距離(参考値)

SUS304 板厚：t 2.0
SPCC 板厚：t 2.3

材質／表面処理	付属品
ステンレス SUS304	センサ取付用ビス： セムスビス(SUSXM7)M3×12…2本
鉄 SPCC /カチオン電着塗装:黒	センサ取付用ビス： セムスビス(三価クロメート黒)M3×12…2本

A	L	重量 (g)	品番	価格(円)	
			□:材質記号 SUS[S]、SPCC[Z]	SUS304	SPCC
25	46.5	27	FSCZLY025-□	660	560
30	51.5	28	FSCZLY030-□	670	560
35	56.5	31	FSCZLY035-S	680	—
40	61.5	33	FSCZLY040-S	690	—
45	66.5	34	FSCZLY045-S	690	—
50	71.5	36	FSCZLY050-S	700	—

CZ-LBタイプ(左30°角度付)

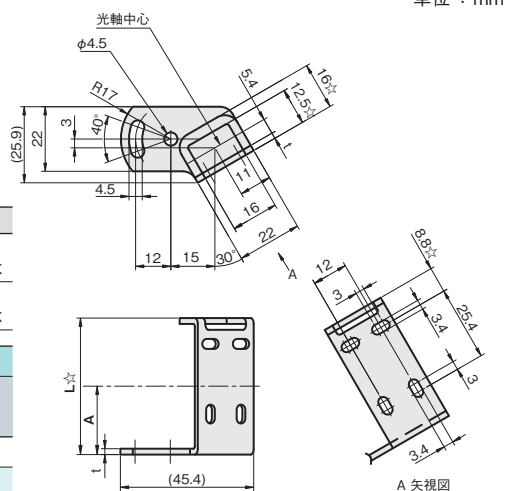
IQコード **030207**



SUS304 板厚：t 2.0
SPCC 板厚：t 2.3

材質／表面処理	付属品
ステンレス SUS304	センサ取付用ビス： セムスビス(SUSXM7)M3×12…2本
鉄 SPCC /カチオン電着塗装:黒	センサ取付用ビス： セムスビス(三価クロメート黒)M3×12…2本

A	L	重量 (g)	品番	価格(円)	
			□:材質記号 SUS[S]、SPCC[Z]	SUS304	SPCC
25	46.5	30	FSCZLB025-□	610	540
30	51.5	32	FSCZLB030-S	620	—
35	56.5	33	FSCZLB035-S	630	—
40	61.5	35	FSCZLB040-S	650	—
45	66.5	37	FSCZLB045-S	650	—
50	71.5	39	FSCZLB050-S	660	—



☆付数値は材質がSPCCの場合、+0.3mm増となります。
A：光軸までの距離(参考値)