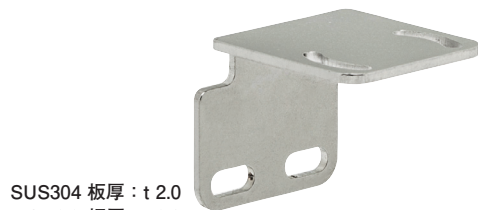


CZ-SWタイプ

IQコード 030204



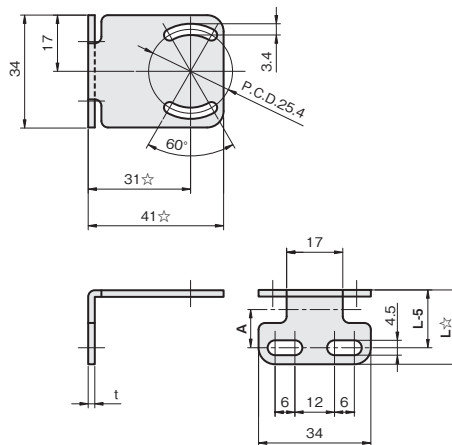
SUS304 板厚 : t 2.0
SPCC 板厚 : t 2.3

| 材質/表面処理 | 付属品 |
|--------------------|--------------------------------------|
| ステンレス SUS304 | センサ取付用ビス : セムスビス (SUSXM7) M3×12…2本 |
| 鉄 SPCC /カチオン電着塗装:黒 | センサ取付用ビス : セムスビス (三価クロメート黒) M3×12…2本 |

| A | L | 重量 (g) | 品番 | | 価格 (円) | |
|----|------|--------|-----------------------------|--------|--------|--------|
| | | | □ : 材質記号 SUS[S], SPCC[Z] | SUS304 | SPCC | SUS304 |
| 10 | 22.5 | 29 | FSCZSW010-□ | 530 | 450 | |
| 15 | 27.5 | 31 | FSCZSW015-□ | 530 | 460 | |
| 20 | 32.5 | 34 | FSCZSW020-S | 540 | — | |

※ キーエンス社 PZ2 (取付ピッチ23mm) には取付けられません。

単位 : mm



☆付数値は材質がSPCCの場合、+0.3mm増となります。
A : 光軸までの距離 (参考値)

CZ-LXタイプ

IQコード 030205

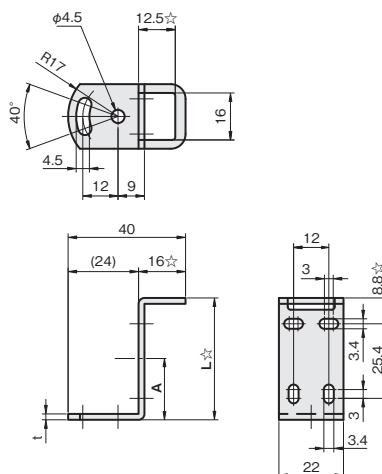


SUS304 板厚 : t 2.0
SPCC 板厚 : t 2.3

| 材質/表面処理 | 付属品 |
|--------------------|--------------------------------------|
| ステンレス SUS304 | センサ取付用ビス : セムスビス (SUSXM7) M3×12…2本 |
| 鉄 SPCC /カチオン電着塗装:黒 | センサ取付用ビス : セムスビス (三価クロメート黒) M3×12…2本 |

| A | L | 重量 (g) | 品番 | | 価格 (円) | |
|----|-------|--------|-----------------------------|--------|--------|--------|
| | | | □ : 材質記号 SUS[S], SPCC[Z] | SUS304 | SPCC | SUS304 |
| 20 | 41.5 | 22 | FSCZLX020-□ | 570 | 440 | |
| 25 | 46.5 | 24 | FSCZLX025-□ | 570 | 440 | |
| 30 | 51.5 | 26 | FSCZLX030-□ | 580 | 440 | |
| 35 | 56.5 | 28 | FSCZLX035-□ | 580 | 450 | |
| 40 | 61.5 | 30 | FSCZLX040-□ | 580 | 450 | |
| 45 | 66.5 | 32 | FSCZLX045-S | 590 | — | |
| 50 | 71.5 | 34 | FSCZLX050-S | 600 | — | |
| 55 | 76.5 | 35 | FSCZLX055-S | 600 | — | |
| 60 | 81.5 | 37 | FSCZLX060-S | 610 | — | |
| 70 | 91.5 | 41 | FSCZLX070-S | 620 | — | |
| 80 | 101.5 | 44 | FSCZLX080-S | 620 | — | |

単位 : mm



☆付数値は材質がSPCCの場合、+0.3mm増となります。
A : 光軸までの距離 (参考値)

シングルプレート

コンビネーション

センサスタンド

フレキシブル

技術資料

CCDカメラ用

LED照明用

レーザーセンサ用

光電センサ用

反射板用

フォトマイクロセンサ用

光ファイバセンサ用

近接センサ用

アズビル社

オプテック エア社

オムロン社

キーエンス社

SUNX社

竹中電子社

対応センサ

CXシリーズ

E3Cシリーズ

E3Tシリーズ

E3Zシリーズ

EE-SPWシリーズ

EX-10シリーズ

EX-20シリーズ

EX-30シリーズ

HPシリーズ

PQシリーズ

PZシリーズ

UMシリーズ

Zシリーズ