

ISK-FA1100 / ISK-FA1100-2S

31501 ISK-FA1100

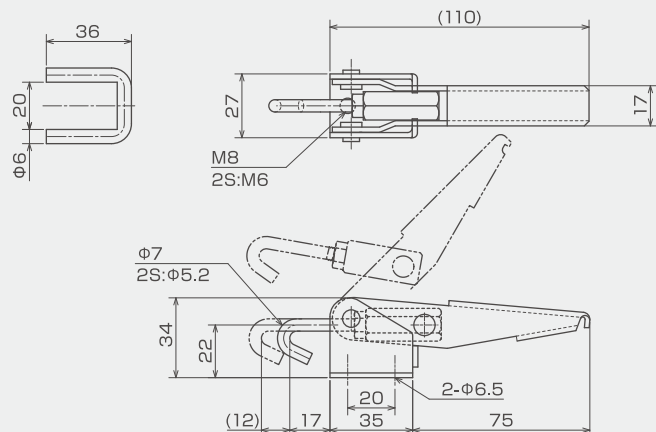
¥1,250

31502 ISK-FA1100-2S ステンレスモデル

¥3,210



質量	185g
引き力	1.7kN
調整量	12mm
ISK-FA1100 JAN コード	49 92873 31501 4
ISK-FA1100-2S JAN コード	49 92873 31502 1



ISK-FA1500 / ISK-FA1500-2S

31503 ISK-FA1500

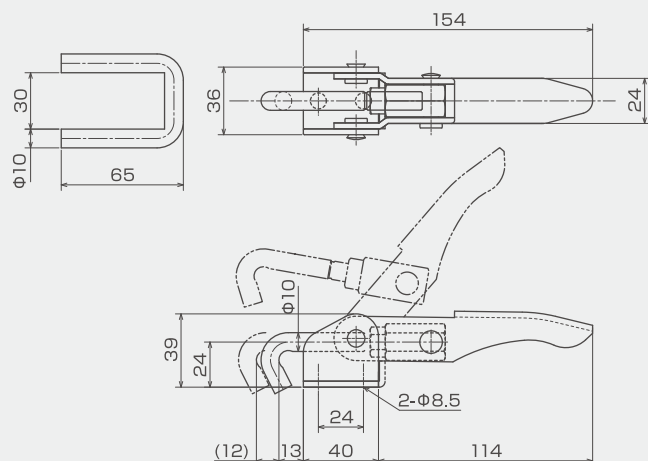
¥1,400

31504 ISK-FA1500-2S ステンレスモデル

¥4,000



質量	345g
引き力	3.0kN
調整量	12mm
ISK-FA1500 JAN コード	49 92873 31503 8
ISK-FA1500-2S JAN コード	49 92873 31504 5



ISK-FA1200 / ISK-FA1200-2S

31505 ISK-FA1200

¥1,250

31506 ISK-FA1200-2S ステンレスモデル

¥3,200



質量	150g
引き力	1.7kN
調整量	12mm
ISK-FA1200 JAN コード	49 92873 31505 2
ISK-FA1200-2S JAN コード	49 92873 31506 9

