



## ISK-42A0 / ISK-42A0-2S / ISK-42K0 / ISK-42K0-2S

31322 ISK-42A0  
¥1,160

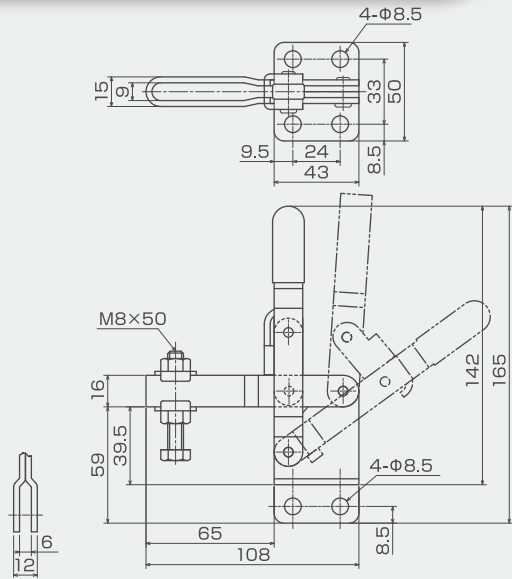
31324 ISK-42A0-2S ステンレスモデル  
¥3,800

31323 ISK-42K0  
¥1,160

31325 ISK-42K0-2S ステンレスモデル  
¥3,800



質量	365g
締圧力	2kN
クランプアーム移動角度	94°
ハンドル操作角度	45°
ISK-42A0 JAN コード	49 92873 31322 5
ISK-42A0-2S JAN コード	49 92873 31324 9
ISK-42K0 JAN コード	49 92873 31323 2
ISK-42K0-2S JAN コード	49 92873 31325 6



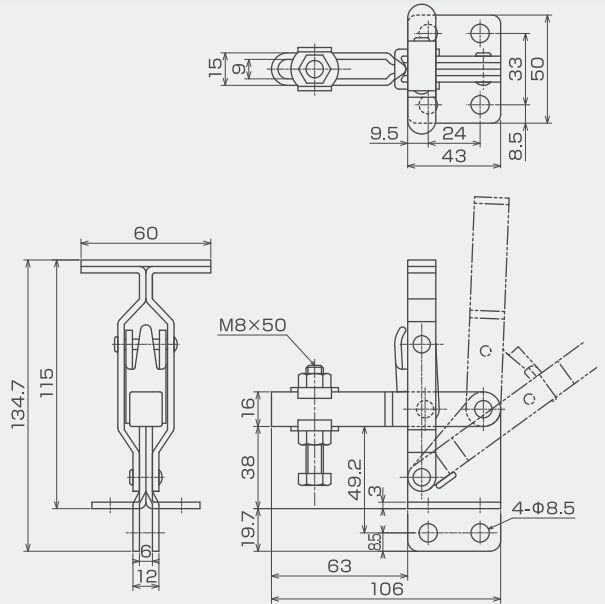
## ISK-42P0 / ISK-42S0

31326 ISK-42P0  
¥1,160

31327 ISK-42S0  
¥1,160



質量	370g
締圧力	2kN
クランプアーム移動角度	94°
ハンドル操作角度	45°
ISK-42P0 JAN コード	49 92873 31326 3
ISK-42S0 JAN コード	49 92873 31327 0



## ISK-44A0 / ISK-44B0

31328 ISK-44A0  
¥1,920

31329 ISK-44B0  
¥1,900



質量	ISK-44A0 850g	ISK-44B0 815g
締圧力	4.0kN	4.0kN
クランプアーム移動角度	120°	120°
ハンドル操作角度	65°	65°
JAN コード	49 92873 31328 7	49 92873 31329 4

	A	B
ISK-44A0	59	29
ISK-44B0	122.5	92.5

