

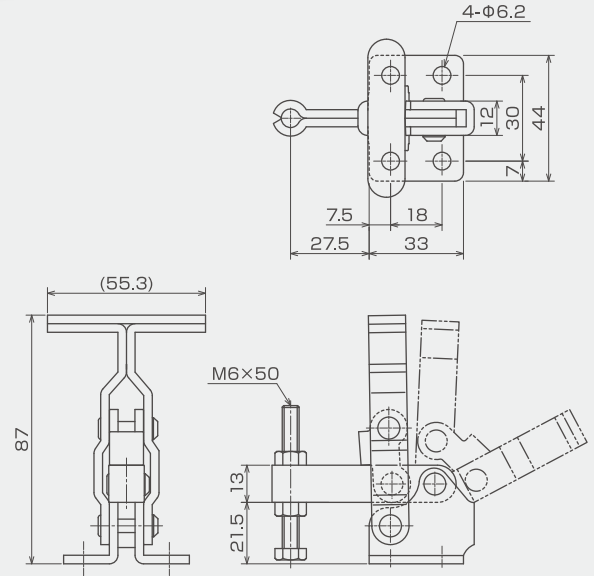
## ISK-40P0 / ISK-40P0-2S

31316 ISK-40P0  
¥970

31317 ISK-40P0-2S ステンレスモデル  
¥2,320



質量	230g
締圧力	1.0kN
クランプアーム移動角度	95°
ハンドル操作角度	65°
ISK-40P0 JAN コード	49 92873 31316 4
ISK-40P0-2S JAN コード	49 92873 31317 1



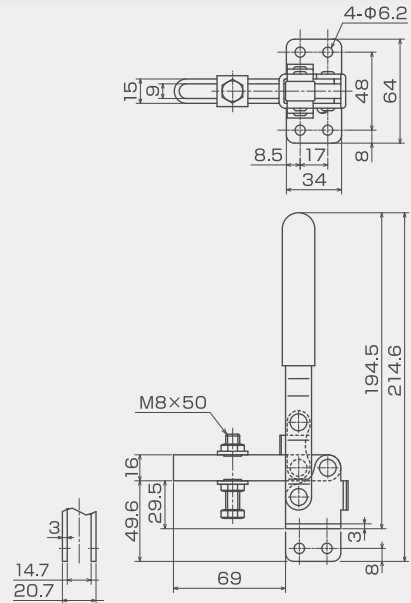
## ISK-41B小0 / ISK-41BS小0

31318 ISK-41B小0  
¥1,550

31319 ISK-41BS小0  
¥1,550



質量	400g
締圧力	2.0kN
クランプアーム移動角度	105°
ハンドル操作角度	70°
ISK-41B小0 JAN コード	49 92873 31318 8
ISK-41BS小0 JAN コード	49 92873 31319 5



## ISK-41B中0 / ISK-41BS中0

31320 ISK-41B中0  
¥3,090

31321 ISK-41BS中0  
¥3,090



質量	1310g
締圧力	3.0kN
クランプアーム移動角度	110°
ハンドル操作角度	67°
ISK-41B中0 JAN コード	49 92873 31320 1
ISK-41BS中0 JAN コード	49 92873 31321 8

