

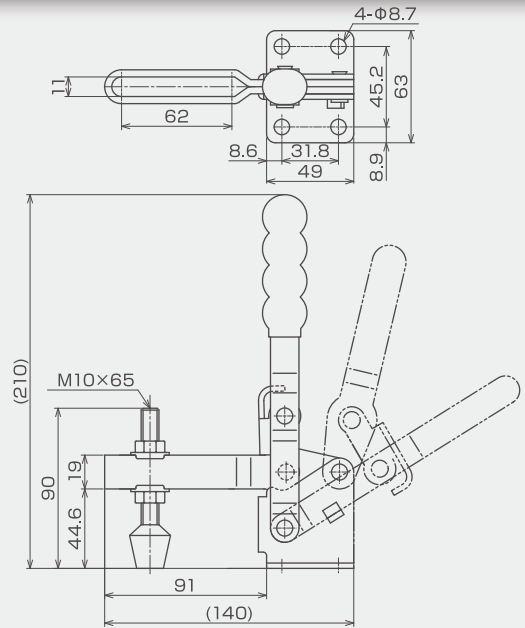


## ISK-HV6500

31308  
¥1,500



質量	615g
締圧力	3.4kN
クランプアーム移動角度	105°
ハンドル操作角度	58°
JAN コード	49 92873 31308 9



## ISK-40A0 / ISK-40A0-2S

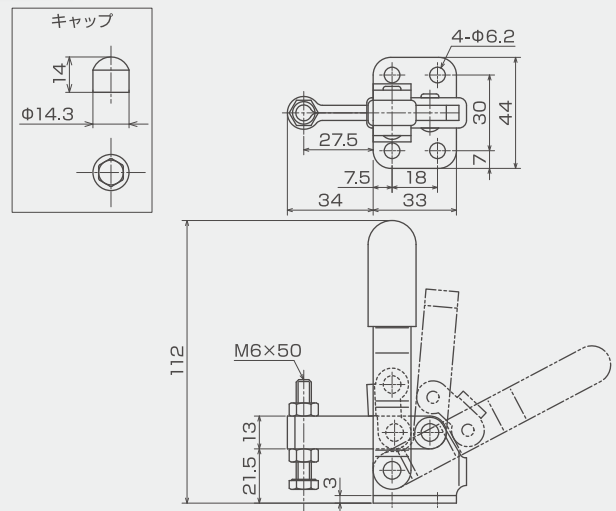
31312 ISK-40A0  
¥970

31314 ISK-40A0-2S ステンレスモデル  
¥2,540



キャップ付

質量	218g
締圧力	1.0kN
クランプアーム移動角度	95°
ハンドル操作角度	65°
ISK-40A0 JAN コード	49 92873 31312 6
ISK-40A0-2S JAN コード	49 92873 31314 0



## ISK-40K0 / ISK-40K0-2S

31313 ISK-40K0  
¥970

31315 ISK-40K0-2S ステンレスモデル  
¥2,540



質量	218g
締圧力	1.0kN
クランプアーム移動角度	95°
ハンドル操作角度	65°
ISK-40K0 JAN コード	49 92873 31313 3
ISK-40K0-2S JAN コード	49 92873 31315 7

