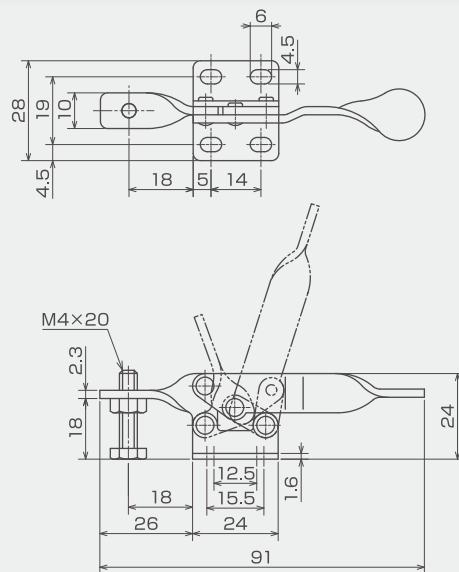


ISK-010

31101
¥880



質量	37g
締圧力	0.2kN
クランプアーム移動角度	70°
ハンドル操作角度	75°
JAN コード	49 92873 31101 6



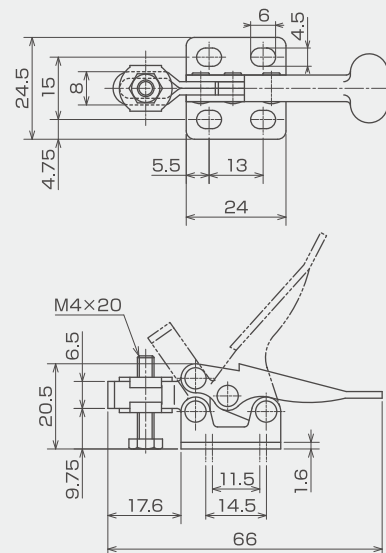
ISK-040 / ISK-040-2S

31102 ISK-040
¥880

31103 ISK-040-2S ステンレスモデル
¥2,200



質量	30g
締圧力	0.2kN
クランプアーム移動角度	70°
ハンドル操作角度	80°
ISK-040 JAN コード	49 92873 31102 3
ISK-040-2S JAN コード	49 92873 31103 0



ISK-HH1500

31104
¥760



質量	24g
締圧力	0.27kN
クランプアーム移動角度	75°
ハンドル操作角度	70°
JAN コード	49 92873 31104 7

