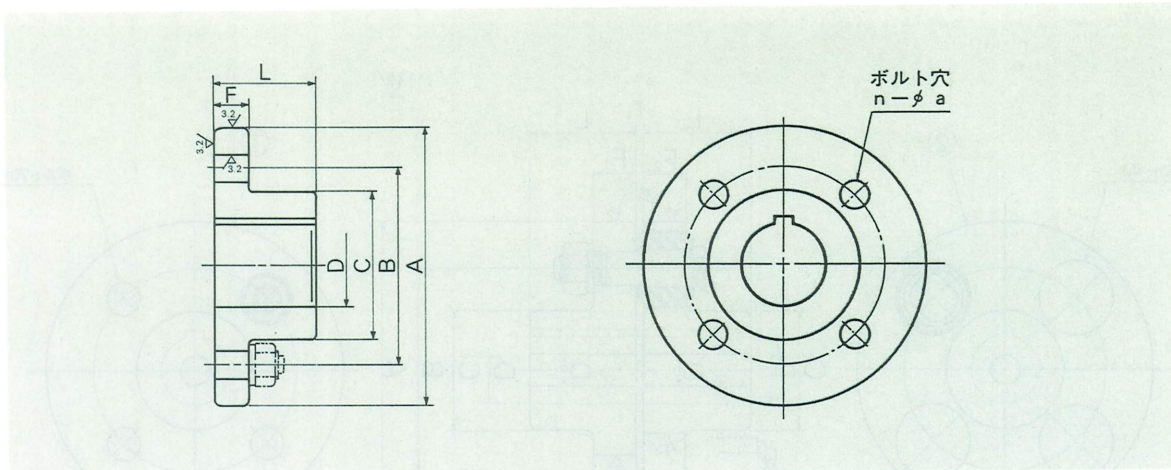


SNS フランジ形たわみ軸継手

SNS フランジ形たわみ軸継手〔BCL〕 (ボス特大形) (FC200)



- 呼び方例 ●BCL200M……ボルト穴側の場合
↑呼び径 A
- BCL200……1組の場合 (ブッシュ穴側は J-5の品番②によります)

呼 び A	D		L	C	B	F ₁	n-a	伝達トルク (kg f m)	最高回転数 (r.p.m)	部 品 番 号
	最大軸穴径	下 穴								
B C L 160	48	15	56	85	115	18	8-14	11.2	4,000	# 3
B C L 180	55	15	63	100	132	18	8-14	16	3,500	# 3
B C L 200	60	21	71	106	145	22.4	8-20	25	3,200	# 4
B C L 224	65	21	80	118	170	22.4	8-20	40	2,850	# 4
B C L 250	75	25	90	132	180	28	8-25	63	2,550	# 5
B C L 280	85	34	100	150	200	28	8-28	100	2,300	# 6
B C L 315	95	41	112	170	236	28	10-28	160	2,050	# 6

備考：1. この軸継手はボルト穴側のみです。
 2. 廃止型番の B C L 100～B C L 140は、フランジ型たわみ軸継手サイズ C L 100～C L 140で十分対応できますので、ご使用下さい。
 (最大軸径が若干変わりましたのでご注意ください。)