

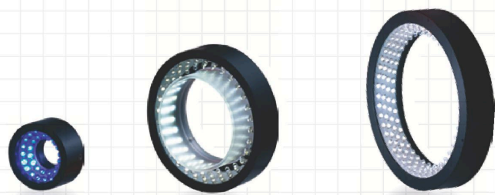
リング照明

# ローアングルダイレクトリング照明

## IDR-LA series

傷検査・エッジ検出に最適

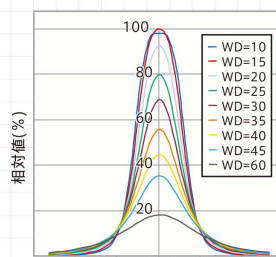
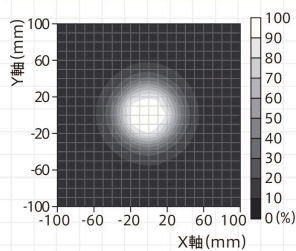
DC24V製作可能



型式	発光色	消費電力(W)	入力電圧	WD(mm)	SAG(※)	適用電源	外形図		
IDR-LA40/15□-2	DR	2.1	DC12V	5~10	D9	ILP-30M2 (P.85)	1		
	DW B G	2.2			FF				
IDR-LA50/24□-2-C01	DR	2.7		10~20	D1			FF	2
	DW B G	2.9			FF				
IDR-LA74/48□	DR	5.4		15~30	C8			IDGBシリーズ (P.81)	3
	DW B G	5.4			FF				
IDR-LA100/68□-3	DR	7		15~40	FF			その他、 オーバードライブ 電源など	4
	DW B G	5.4	FF						
IDR-LA120/70□-3	DR	10.5	15~40	F3	4	5			
	DW B G	6.9		FF					
IDR-LA140/108□-3	DR	11.9	10~30	F4		6			
	DW B G	8		FF					
IDR-LA200/170□-3	DR	18.4	40~70	F0		7			
	DW B G	18.9		FF					

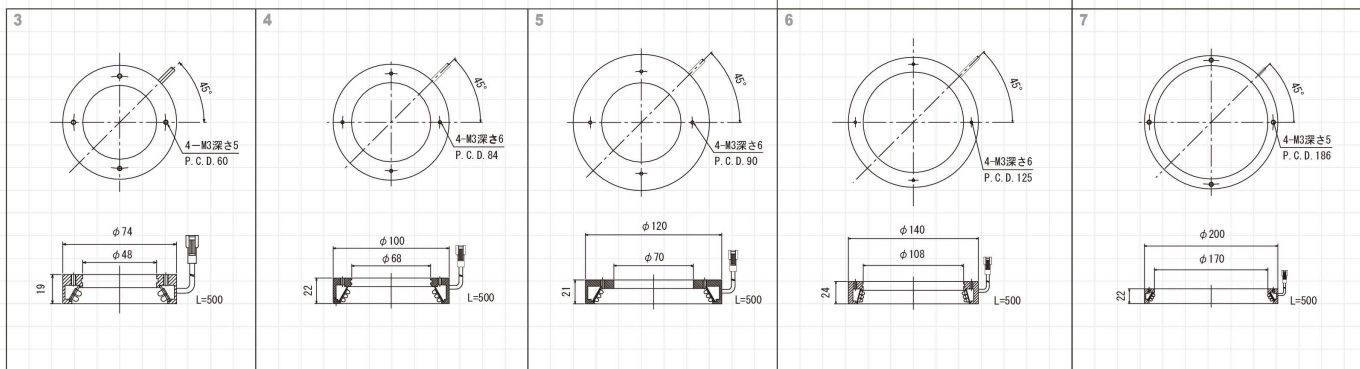
★型式表の□には、発光色 (DR=赤、DW=白、B=青、G=緑) が入ります。  
 ★拡散リング(オプション)が取り付け可能です。  
 ・LA40/15は対象外です。  
 ★入力電圧はDC12Vですが、DC24V製品も製作可能です。  
 ★DC24V型は、P.74をご参照ください。  
 ★上記以外のサイズも製作可能です。  
 ※SAGとはSAG電源における最大電圧設定値です。詳しくはP.91をご参照ください。

### 照度分布図(参考値)



ワーク面に接近した状態でも広いエリアの均一照射が可能です。  
 測定機種:IDR-LA100/68DW-3  
 WD:20mm

測定機種:IDR-LA100/68DW-3



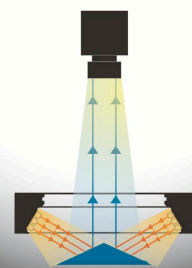
効果 全周からローアングル照射することで対象物の欠けや輪郭を検出できます。



IDR-90/50B

IDR-LA100/68B-3

### LIGHTING STRUCTURE



インテックス

ライン照明

リング照明

バー照明

透過照明

ドーム照明

同軸照明

特殊照明

電源

オプション