

# QCTHA

## サムターンクランパー (自在アプローチ)

標準 在庫品 **RHS** SUS 無電解 ニッケル イマオ WEB 製品ムービー公開

IMAO

NEW 品番  
赤文字表記



**QCTHA**  
(樹脂ノブ)



**QCTHA-S**  
(金属ノブ)  
(オフ状態・14タイプ)

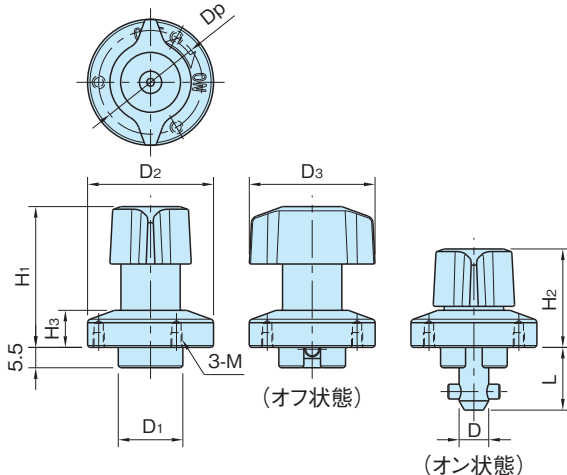


**QCTHA-SUS**  
(ステンレスタイプ)

★One Point  
干渉無しのシャフト格納タイプ



**QCTHA**  
(オン状態・10タイプ)



タイプ	本体、シャフト	ピン	ノブ	スプリング	クランプスプリング
<b>QCTHA</b>	S45C 無電解ニッケルメッキ	SUS304	ポリアミド (ガラス繊維強化) ブラック	SUS304WPB	SWOSC-V相当
<b>QCTHA-S</b>			SCS13 (SUS304相当)		SUS304-CSP
<b>QCTHA-SUS</b>	SUS303				

サイズ	適用 プレート厚さ	D ( $\pm 0.04$ )	D <sub>1</sub> (h9)	D <sub>2</sub>	D <sub>3</sub>	L	H <sub>1</sub>	H <sub>2</sub>	H <sub>3</sub>	M	D <sub>p</sub>	クランプ力 (N)	適用するカムケース (P. 9 参照)		
<b>QCTHA</b>	0525-10	6~10	5	14	25	25	15.5	30	20	6.5	M2×0.4	深さ3	21	60	QCTH0525-N,QCTH0525-B
<b>QCTHA-S</b>															QCTH0525-N-SUS,QCTH0525-B-SUS
<b>QCTHA-SUS</b>	0834-14	6~14	8	18	34	34	17	38	26.5	10	M3×0.5	深さ4	28	90	QCTH0834-N,QCTH0834-B
															QCTH0834-N-SUS,QCTH0834-B-SUS