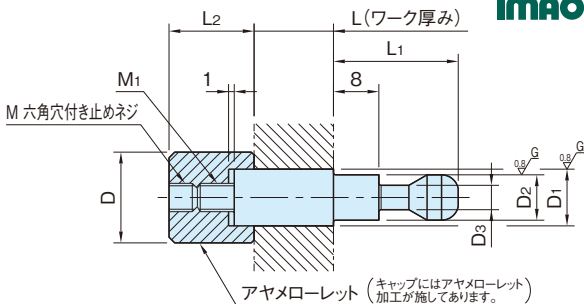
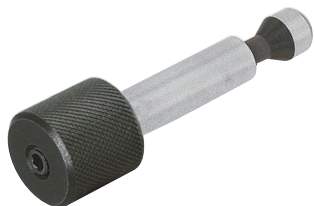


# QLPD-X

# クランプピン

カスタム  
メイド



※L寸法は指定寸法より±1mmの調整が可能ですので、必要に応じてお客様にて適正寸法に調整しご使用ください。

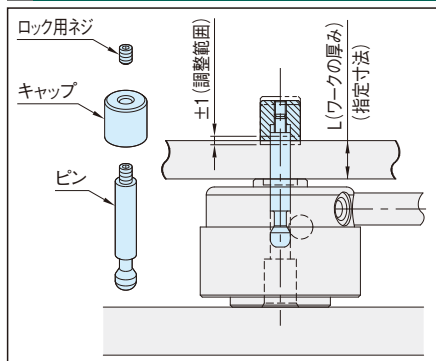
ピン	キャップ
SCM435 高周波焼入(溝周辺部) 研磨仕上	S45C 焼入焼戻 四三酸化鉄皮膜

品番	D <sub>2</sub> (f7)	D <sub>1</sub> (f7)	L 注) (指定0.1mm単位)	D	L <sub>2</sub>	L <sub>1</sub>	D <sub>3</sub>	M
QLPD150-5× 5-(指定長さmm)	5	5	3 ≤ L ≤ 50	10	10	17	3	M3×0.5-4L
QLPD150-5× 6-(指定長さmm)		6						
QLPD200-8× 8-(指定長さmm)	8	8	4 ≤ L ≤ 80	16	15	22	4.3	M5×0.8-5L
QLPD200-8×10-(指定長さmm)		10						

品番	M <sub>1</sub>	質量 (g)	価格	適用引込みクランプ (P. 1280 参照)
QLPD150-5× 5-(指定長さmm)	M3×0.5	min. 8~max.16	2,900	QLPD150タイプ
QLPD150-5× 6-(指定長さmm)		min. 8~max.19	3,000	
QLPD200-8× 8-(指定長さmm)	M5×0.8	min.30~max.60	3,100	QLPD200タイプ
QLPD200-8×10-(指定長さmm)		min.31~max.77	3,200	

注) L寸法は指定寸法で承ります。

## 使用例・使用方法



## 注意事項

本製品はカスタムメイドです。お客様の仕様に合わせて製作いたしますので、詳細は別途お問い合わせください。

## ■注文品番例

### QLPD150-5×5-10.5

品番 L寸法

※上記は品番がQLPD150-5×5、L寸法10.5mmの場合です。