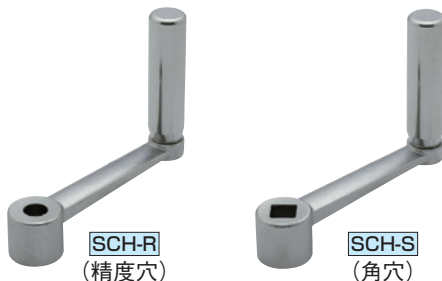


SCH

ステンレス クランク ハンドル

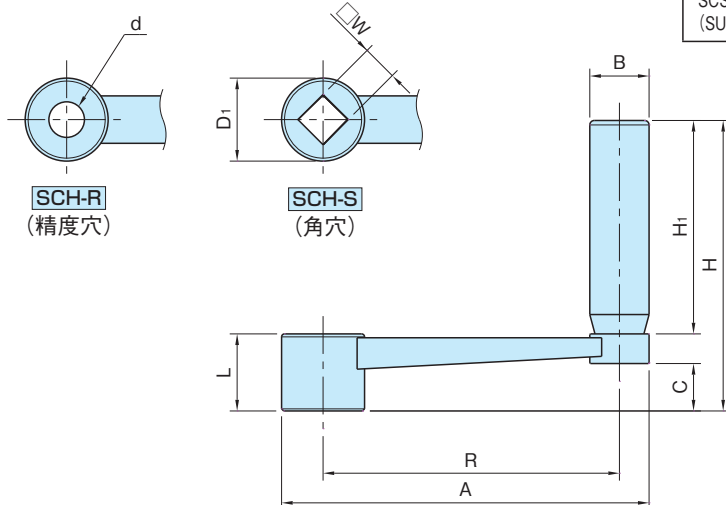
標準 **在庫品** **R** **SUS** 追加加工可 止穴加工 P.2148



SCH-R
(精度穴)

SCH-S
(角穴)

クランク	回転握り
SCS13 (SUS304相当)	SUS303



SCH-R
(精度穴)

SCH-S
(角穴)

サイズ		R	A	H	L	D ₁	B	H ₁	C
SCH-R	80	80	100	82	22	24	16	60	13.4
	100	100	124	98	26	28	20	72	16
SCH-S	125	125	153	118	28	30	25	90	15.8

SCH-R (精度穴)

品番	d (H7)	質量 (g)	価格
SCH 80R	10	202	7,500
SCH100R	12	368	9,200
SCH125R	14	645	11,500

SCH-S (角穴)

品番	W (+0.2/0)	質量 (g)	価格
SCH 80S	10	197	7,600
SCH100S	12	359	9,400
SCH125S	14	633	11,800

追加加工を承ります!



- ワンタッチ 着脱
- ワンタッチ スライドロック
- レバー
- ノブ
- ハンドル & グリップ**
- インジケータ & ステール
- アクチュエータ ユニット
- 取手
- ヒンジ & ラッチ
- オイルキャップ & ゲージ
- アジャスター フット & キャスタ
- テンションナー
- ガイド レール
- ガイド ローラー
- ベアリング コンポーネント
- スライド レール
- スイッチ ドッグ
- ダンパー & 防振部品
- ブラジャヤ
- 自動化 クランプ
- ワンタッチ クランプ
- クランプ & ストッパー
- サポーター & スパサー
- ワーク グリップパー
- ボルト & ナット
- 位置決め 部品
- 治具交換 システム
- ベース
- パイプ & パキューム
- 吊具
- 工場用 無線機器
- 各種 サービス