

TWN-SUS

ツインスポークハンドル車

標準
在庫品

RHS

SUS

材質の特性
P.2175追加加工
可止穴加工 P.2148

Original ELESA Model VRTP-P-SST

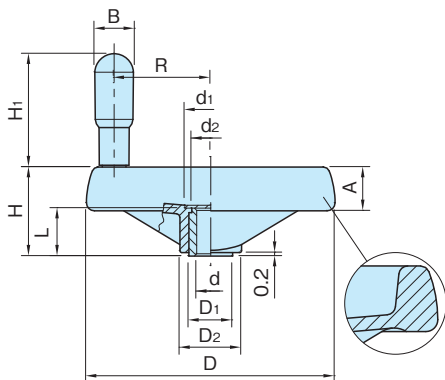
elesa



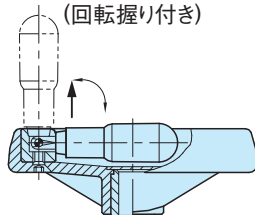
TWN-SUS
(回転握り付き)



TWN-F-SUS
(折り曲げ回転握り付き)



TWN-SUS
(回転握り付き)



TWN-F-SUS
(折り曲げ回転握り付き)

★One Point
リムの裏側は汚れが目立たないフラット形状

ハンドル車	インサート・センタープレート	握り
ポリプロピレン つや消しブラック	SUS304	ポリアミド つや消しブラック

サイズ	D	d (H7)	H	A	D ₂	D ₁	L	d ₁	d ₂	B	H ₁	R	
TWN-SUS	80	80	8	35	18	25	18	17	20.5	16	15.5	45	29
	100	99	10	37	20	25.5							
TWN-F-SUS	125	125	12	44	22	31	22	22	20	22	65	48	
	160	160	14	51	25	40	26	27	31	24	73	65	
	200	200	16	61	28	50	30	34	36	28	80	84	

回転握り付き			折り曲げ回転握り付き		
品番	質量(g)	価格	品番	質量(g)	価格
TWN 80-SUS	104	3,600	TWN 80F-SUS	102	7,100
TWN100-SUS	145	4,000	TWN100F-SUS	163	7,500
TWN125-SUS	245	5,700	TWN125F-SUS	230	9,500
TWN160-SUS	356	8,500	TWN160F-SUS	388	13,000
TWN200-SUS	552	10,000	TWN200F-SUS	593	14,000