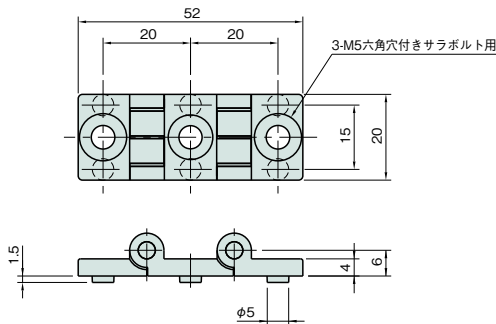


ダブルヒンジ 5

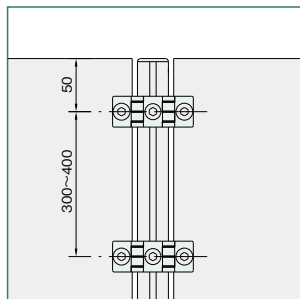
L5-DHL5220

¥ 640円 (1個)

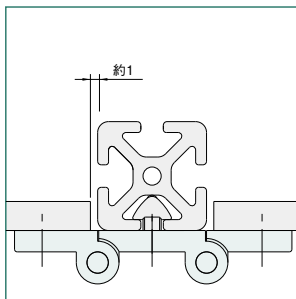


材質	ポリアミド(ガラス繊維強化)
許容荷重/1個	50N
質量	10g

! Line5プロファイル専用です。



パネルの取付方法。



パネルの取付方法。

プロファイル

カバー

ジョイント

ドアパーツ

パネルパーツ

フィットパーツ

工具

アクセサリ

直線スライド

直線スライド
パーツ

技術データ