

プロファイル

## ヒンジ 5 軽荷重用

L5-HLD3220

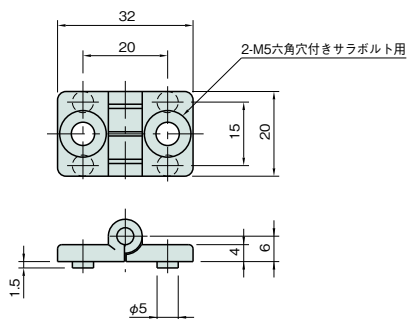
¥ 380円 (1個)

キャップ



ROHS

ジョイント

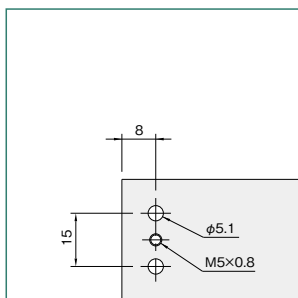
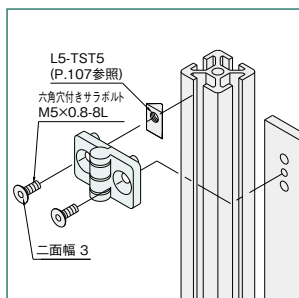


ドアパーツ

材質	ポリアミド(ガラス繊維強化)
許容荷重/1個	50N
質量	6g

! Line5プロファイル専用です。

パネルパーツ



アクリル、プラスチック複合材料等の軽荷重用 パネルの加工方法。  
ドア、蓋等にご利用ください。

工具

アクセサリ

直線スライド

直線スライド

技術データ