

40シリーズ

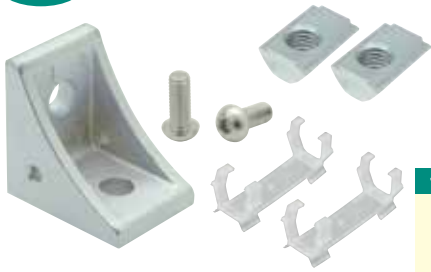
●ジョイント

CADデータのダウンロード ▶ <http://www.imao.co.jp/>

ブラケットセット40 40



SET



付属品

- ナット 40 M8
2個
- ナットホルダー 40
2個
- 六角穴付きボタンボルト
M8×1.25-16L
2本

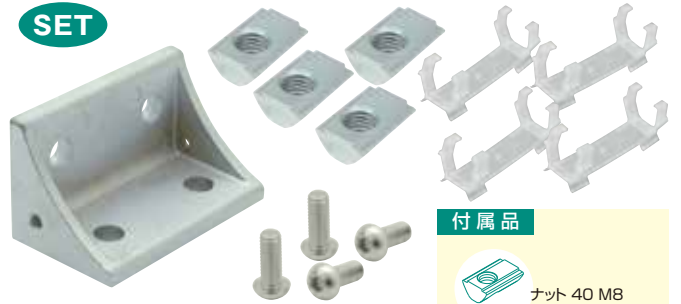
JBK40-4030S ¥500/セット

材質	ADC12(本体)
処理	シルバー焼付塗装(本体)
質量	68g
推奨締付トルク	25N・m

ブラケットセット40 80



SET

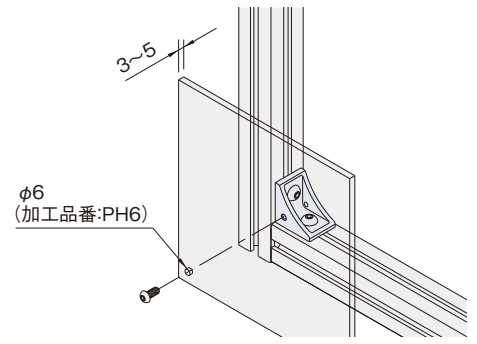
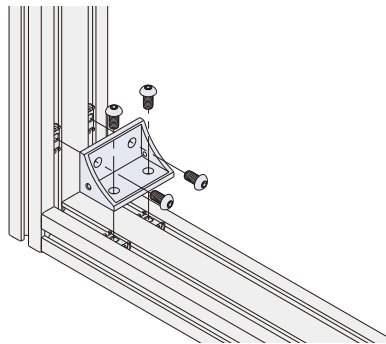
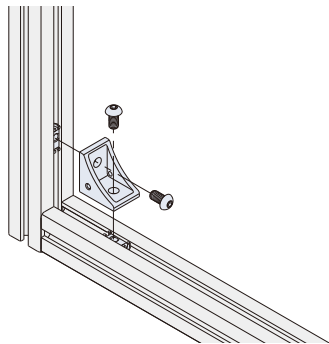


付属品

- ナット 40 M8
4個
- ナットホルダー 40
4個
- 六角穴付きボタンボルト
M8×1.25-16L
4本

JBK40-4070S ¥790/セット

材質	ADC12(本体)
処理	シルバー焼付塗装(本体)
質量	136g
推奨締付トルク	25N・m



側面のタップ穴を使用し、t=3~5mmのパネルを取付けできます。

ブラケット40

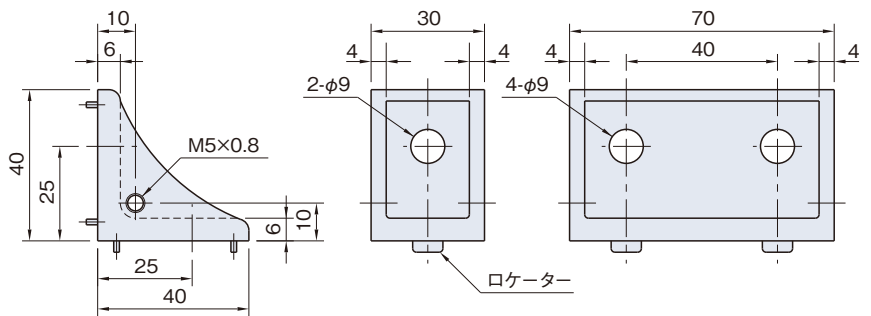


JBK40-4030

JBK40-4070

JBK40 ￥右記一覧

材質	ADC12
処理	シルバー焼付塗装
質量	右記一覧
推奨締付トルク	25N・m



JBK40-4030

JBK40-4070

品名	品番	質量(g)	価格	単位
ブラケット40 40	JBK40-4030	39	¥290	1個
ブラケット40 80	JBK40-4070	78	¥390	

IM-FRAME (ジョイント・ブラケット)

共通寸法 対応品 **付属品** 推奨品 その他

■付属品 **SET** のマークが対象商品となっております。

- ナット **P.70**
- ナットホルダー **P.70**
- 六角穴付きボタンボルト **P.98**

技術データ

たわみ

リブ強度

加工

すべり許容荷重

■すべり許容荷重 **P.105**

※各種ジョイントにて組立てた際の許容荷重です。