

ブラケットセット30 30



SET



付属品

- ナット 30 M6
2個
- ナットホルダー 30
2個
- 六角穴付きボタンボルト
M6×1-14L
2本

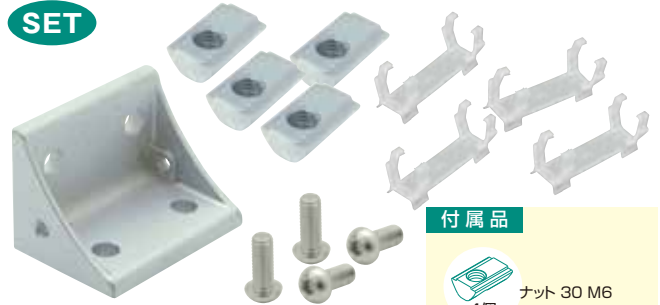
JBK30-3520S ¥350/セット

材 質	ADC12(本体)
処 理	シルバー焼付塗装(本体)
質 量	33g
推奨締付トルク	8N・m

ブラケットセット30 60



SET

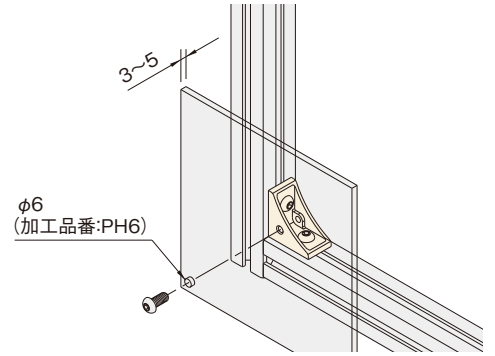
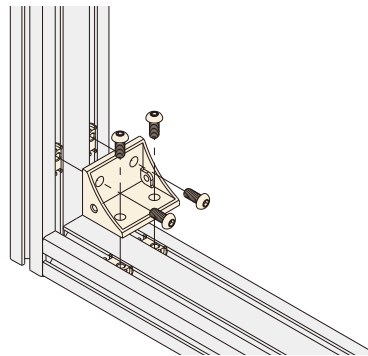
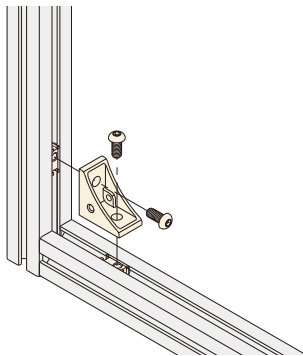


付属品

- ナット 30 M6
4個
- ナットホルダー 30
4個
- 六角穴付きボタンボルト
M6×1-14L
4本

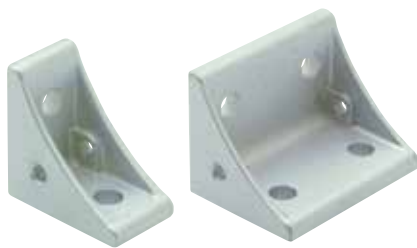
JBK30-3550S ¥620/セット

材 質	ADC12(本体)
処 理	シルバー焼付塗装(本体)
質 量	68g
推奨締付トルク	8N・m



側面のタップ穴を使用し、t=3~5mmのパネルを取付けできます。

ブラケット30

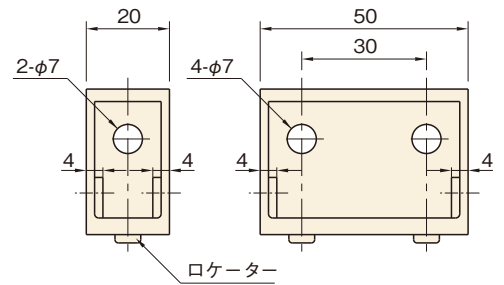
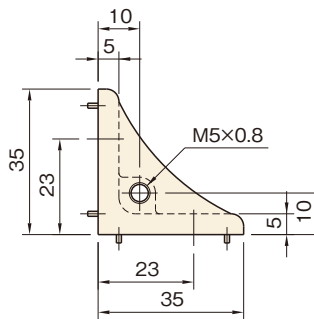


JBK30-3520

JBK30-3550

JBK30 ￥右記一覧

材 質	ADC12
処 理	シルバー焼付塗装
質 量	右記一覧
推奨締付トルク	8N・m



JBK30-3520

JBK30-3550

品 名	品 番	質量(g)	価 格	単 位
ブラケット30 30	JBK30-3520	19	¥190	1個
ブラケット30 60	JBK30-3550	40	¥300	

IM-FRAME (ジョイント・ブラケット)

共通寸法 対応品 付属品 推奨品 その他

■付属品 SET のマークが対象商品となっております。

- ナット **P.42**
- ナットホルダー **P.42**
- 六角穴付きボタンボルト **P.98**

技術データ

たわみ

リブ強度

加工

すべり許容荷重

■すべり許容荷重 **P.105**

※各種ジョイントにて組立てた際の許容荷重です。