

REJ

ロッドエンド ジョイント

標準
在庫品

RHS

材質の特性
P.1815ELESA : BJT. **elesa**

ハンドル
&グリップ

インジケータ
&スケール

アクチュエータ
ユニット

回転軸
関連

レバー

ノブ

取手

ヒンジ
&ラッチ

オイルキャップ
&ゲージ

アジャスター
フット
&キャスタ

テンショナー

ガイド
レール

ガイド
ローラー

スライド
レール

スイッチ
ドッグ

ブランジャー

位置決め
部品

ワンタッチ
着脱

ワンタッチ
スライドロック

エア
クランプ

ワンタッチ
クランプ

クランプ
&ストッパー

サポーター
&スペーサー

ワーク
クリッパー

ボルト
&ナット

吊具

工場用
無線機器

機械
カバー

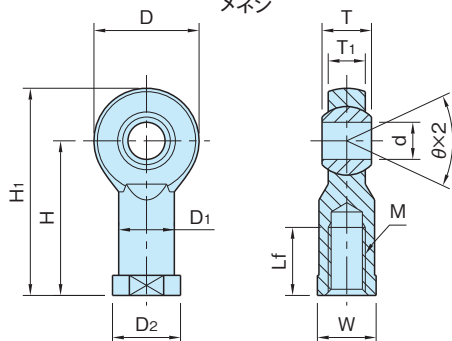
各種
サービス



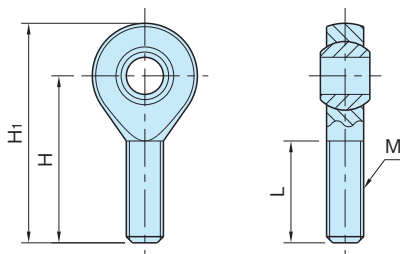
メネジ



オネジ



メネジ



オネジ

本体	ボール
ポリアミド (ガラス繊維強化) ブラック	ポリアミド アイボリー

■メネジ

品番	d	T	M 注)	Lf	H	H ₁	D	D ₁	D ₂	T ₁	W	最小ネジ深さ (mm)
REJ06-M06	6	9	M 6×1	12	30	40	20	10	13	7	11	8
REJ08-M08	8	+0.2 +0.02	12 M 8×1.25	16	36	48	24	13	16	9	14	11
REJ10-M10	10	14	M10×1.5	20	43	58	30	15	19	10.5	17	13
REJ10-M10F			M10×1.25									
REJ12-M12	12	+0.3 +0.02	16 M12×1.75	22	50	67	34	18	22	12	19	15
REJ12-M12F			M12×1.25									
REJ14-M14	14	19	M14×2	25	57	76	38	20	25	13.5	22	17

品番	ネジの最大許容トルク (N・m)	ボールの最大許容トルク (N・m)	許容傾斜角 (θ)	質量 (g)	価格
REJ06-M06	1.5	10	29°	5	810
REJ08-M08	10	12		25°	9
REJ10-M10	15	20	15		960
REJ10-M10F	6		15		960
REJ12-M12	20	30	20		1,200
REJ12-M12F	15		20		1,200
REJ14-M14	25	35	31		1,300

注) REJ10-M10F、REJ12-M12Fは細目です。