

## AMWSW-W-D エアスイングクランプ(両ロッドタイプ)

標準  
在庫品

RHS

無電解  
ニッケルイマオ  
WEB 製品ムービー公開

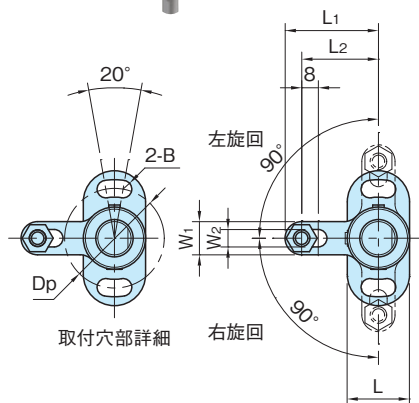
IMAO

NEW



★One Point  
場所を取らないスリムデザイン

ボディ、フック、ピストン	ロッド	調整ボルト
SCM440 無電解ニッケルメッキ	S45C 無電解ニッケルメッキ	S45C 焼入焼戻 無電解ニッケルメッキ



取付穴部詳細

ポイントクランプ  
(黒皮面用)      フラットクランプ  
(仕上面用)

