

ハンドル
& グリップインジケータ
& スケールアクチュエータ
ユニット回転軸
関連

レバー

ノブ

取手

ヒンジ
& ラッチオイルキャブ
& ゲージアジャスター
フット
& キャスタ

テンションナー

ガイド
レールガイド
ローラースライド
レールスイッチ
ドッグ

ブラジジャー

位置決め
部品ワンタッチ
着脱ワンタッチ
スライドロックエア
クランプワンタッチ
クランプクランプ
& ストッパーサポーター
& スペーサーワーク
グリッパーボルト
& ナット

吊具

工場用
無線機器機械
カバー各種
サービス

LMR

レベリングパッド(SUS製)

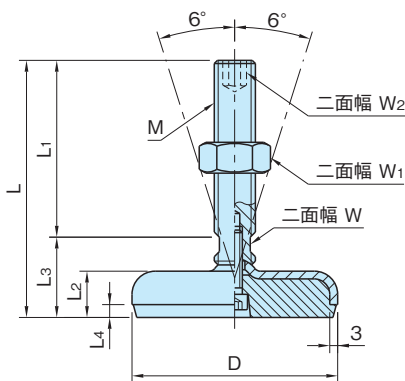
標準
在庫品

RoHS

SUS

Original ELESA Model LMR.SST

eleSA



★One Point

SUS製は防錆に優れたSUS304を使用

パッド・ネジ・ナット	ラバー
SUS304	ニトリルゴム(NBR) シヨアA80~85

品番	D	M	L	L ₁	L ₂	L ₃	L ₄	W	W ₁	W ₂	許容荷重 (kN)	質量 (g)	価格
LMR 50-16A-SUS	50		104	75	14.5	29	3.5				26	232	4,200
LMR 50-16B-SUS			129	100								268	4,300
LMR 50-16C-SUS			154	125								304	4,500
LMR 60-16A-SUS	60	M16×2	130	100	16	30	4	12	24	8	25	317	4,500
LMR 60-16B-SUS			155	125								353	4,600
LMR 60-16C-SUS			180	150								389	4,700
LMR 80-16A-SUS	80		132	100	18	32	5				16	431	4,900
LMR 80-16B-SUS			157	125								467	5,000
LMR 80-16C-SUS			182	150								503	5,200
LMR100-20A-SUS	100	M20×2.5	160	125	20	35	6	15	30	10	15	734	7,200
LMR100-20B-SUS			185	150								790	7,400
LMR100-24A-SUS		M24×3	163	125	38		19	36	12	921		8,100	
LMR100-24B-SUS			188	150						1003		8,400	

特長

- ・硫化物の含有量が低いため医療機器、食品関係の装置
薬産業等の衛生面及び気候上で腐食の心配がある
場所での使用に適しています。
- ・調整用レンチ掛けが2箇所あります。
(上部:六角穴、下部:二面幅)
- ・高級感のあるマット(つや消し)仕上。