

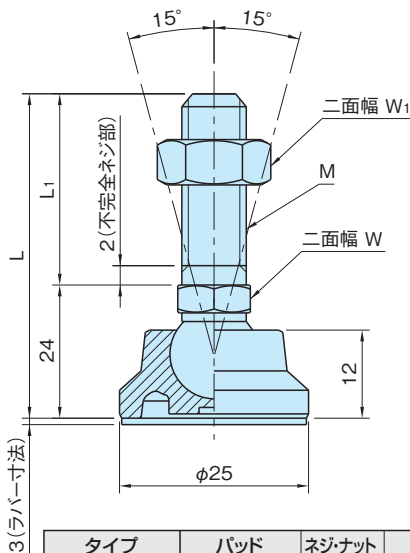
## LSA25,LSAR25

## エンプラ レベリングパッド

標準  
在庫品

RHS

SUS

材質の特性  
P.1815Original ELESA Model LS.A-25 

3 (ラバー寸法)

## ★One Point

SUS製は防錆に優れたSUS304を使用

タイプ	パッド	ネジ・ナット	ラバー
LSA25S	ポリアミド (ガラス繊維強化) つや消しブラック	SUM22L 垂鉛メッキ	-
LSAR25S			ニトリルゴム (NBR)
LSA25S-SUS	SUS304	SUS304	-
LSAR25S-SUS			ニトリルゴム (NBR)

サイズ		M	L	L <sub>1</sub>	W	W <sub>1</sub>	許容荷重 (kN)
ワンタッチ 着脱 ワンタッチ スライドロック エア クランプ ワンタッチ クランプ クランプ & ストッパー サポーター & スペーサー ワーク グリッパー ボルト & ナット  吊具  工場用 無線機器 機械 カバー 各種 サービス	8A	M 8×1.25	67	43	14	13	5
	8B		92	68			
	10A	M10×1.5	67	43			
	10B		92	68			
	LSA25S	10C	122	98			
	LSAR25S	12A	67	43			
	LSA25S-SUS	12B	M12×1.75	92	68	19	
	LSAR25S-SUS	12C	122	98			
	16A	M16×2	92	68	16	24	
	16B		132	108			
	16C		172	148			
	16D		192	168			