

CCH,CCS

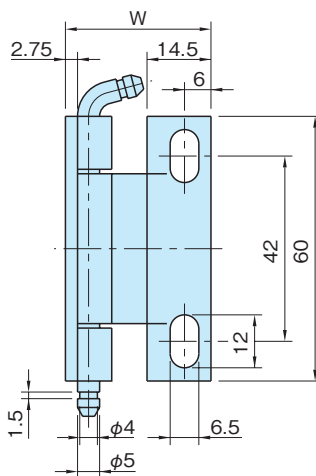
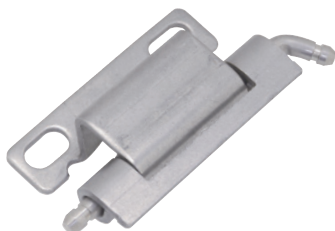
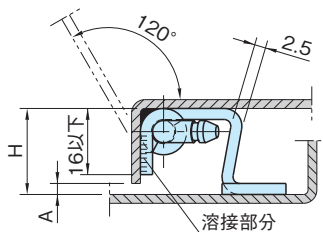
コンシールド ヒンジ

標準在庫品

RHS

SUS

EMKA
Beschlagertechnik



| タイプ | 本体 | ピン、フラップ |
|-----|----------------------------------|---------|
| CCH | SUM22L 亜鉛メッキ (溶接部分は表面処理なし) | SUM22L |
| CCS | SUS304 | SUS304 |

| 品番 | W | H | A | 質量 (g) | 価格 |
|----------|------|------|-----|--------|-------|
| CCH60520 | 32.5 | 19.5 | 3 | 85 | 820 |
| CCS60521 | | | | 70 | 1,800 |
| CCH60524 | 38.5 | 24 | 2.5 | 90 | 820 |

- ハンドル & グリップ
- インジケータ & スケール
- アクチュエータユニット
- 回転軸関連
- レバー
- ノブ
- 取手
- ヒンジ & ラッチ**
- オイルキャップ & ゲージ
- アジャスターフット & キャスタ
- テンショナー
- ガイドレール
- ガイドローラー
- スライドレール
- スイッチドッグ
- ブランジヤ
- 位置決め部品
- ワンタッチ着脱
- ワンタッチスライドロック
- エアクランプ
- ワンタッチクランプ
- クランプ & ストップバー
- サポーター & スペーサー
- ワークグリッパー
- ボルト & ナット
- 吊具
- 工場用無線機器
- 機械カバー
- 各種サービス