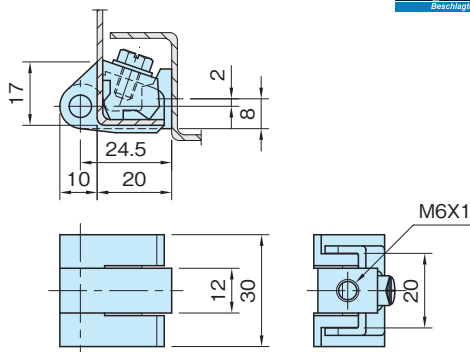


PLH

ピン ロック ヒンジ

標準在庫品 R&HS



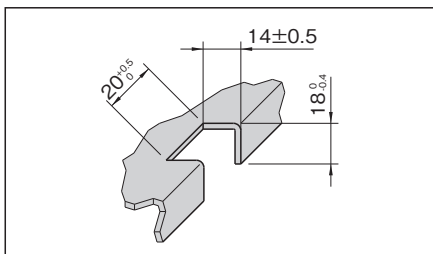
本体	ボルト	プレート
亜鉛ダイカスト (ZDC1) 黒色塗装	亜鉛ダイカスト (ZDC1) クロムメッキ	SUM22L 亜鉛メッキ

特長

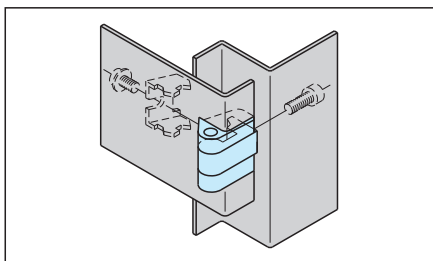
ヒンジ部は180度回転します。

品番	質量 (g)	価格
PLH302B	70	1,300

使用例・使用方法

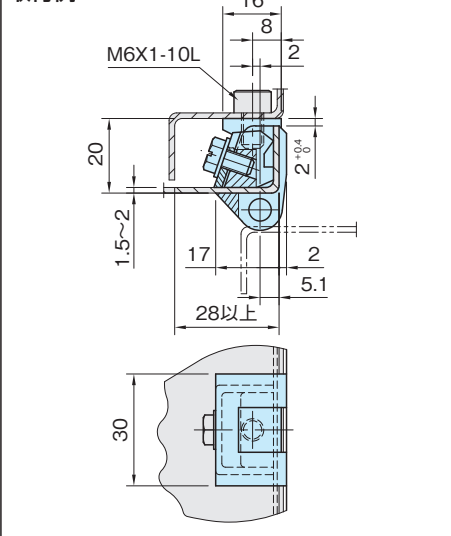


1



2

取付例



1.2 組付け手順

ハンドル
& グリップ

インジケータ
& スケール

アクチュエータ
ユニット

回転軸
関連

レバー

ノブ

取手

ヒンジ
& ラッチ

オイルキャップ
& ゲージ

アジャスター
フット
& キャスタ

テンショナー

ガイド
レール

ガイド
ローラー

スライド
レール

スイッチ
ドッグ

ブラジャヤー

位置決め
部品

ワンタッチ
着脱

ワンタッチ
スライドロック

エア
クランプ

ワンタッチ
クランプ

クランプ
& ストッパー

サポーター
& スペーサー

ワーク
グリッパー

ボルト
& ナット

吊具

工場用
無線機器

機械
カバー

各種
サービス