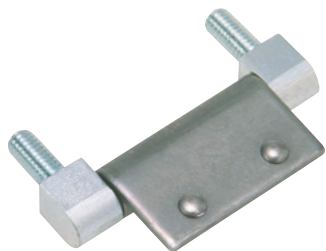


WSH

ウエルド オン スクリュー ヒンジ

標準在庫品 R&HS

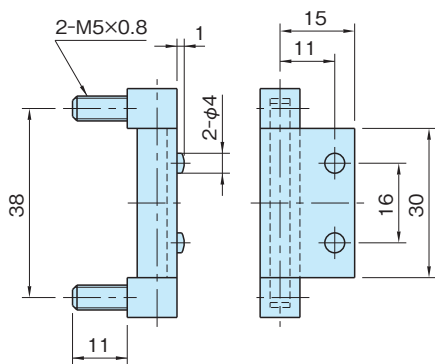
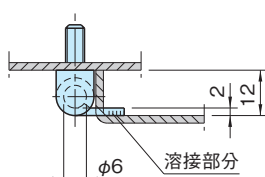
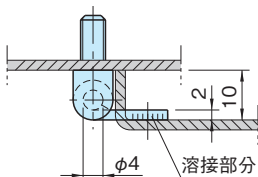


WSH3010

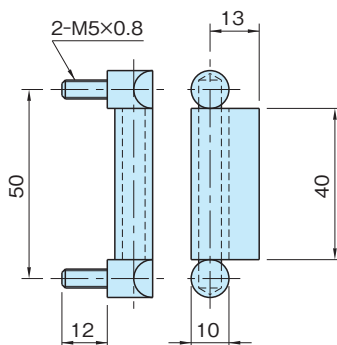


WSH4012

本体	ピン,フラップ
SUM22L 亜鉛メッキ	SUM22L



WSH3010



WSH4012

品番	質量 (g)	価格
WSH3010	30	640
WSH4012	50	760

- ハンドル & グリップ
- インジケータ & スケール
- アクチュエータ ユニツト
- 回転軸 関連
- レバー
- ノブ
- 取手
- ヒンジ & ラッチ**
- オイルキャップ & ゲージ
- アジャスター フット & キャスタ
- テンショナー
- ガイド レール
- ガイド ローラー
- スライド レール
- スイッチ ドッグ
- ブランジャー
- 位置決め 部品
- ワンタッチ 着脱
- ワンタッチ スライドロック
- エア クランプ
- ワンタッチ クランプ
- クランプ & ストッパー
- サポーター & スペーサー
- ワーク グリッパー
- ボルト & ナット

吊具

工場用 無線機器

機械 カバー

各種 サービス