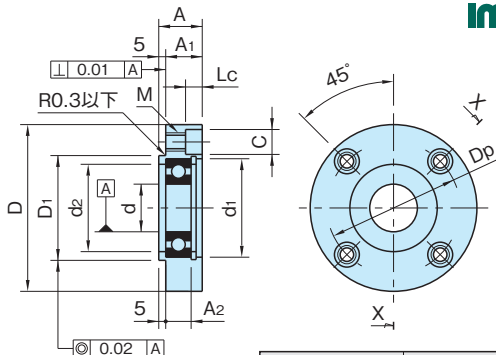


BRRN

ボールベアリング ユニット インロータイプ

IMAO

 標準在庫品 RHS 無電解
ニッケル


断面 X-X

本体	ベアリング・止め輪
S45C 無電解ニッケルメッキ	スチール

品番	ベアリング 品番	d	D	D ₁ (g7)	A	A ₁	M	C	Lc	Dp	d ₁ (H7)	d ₂
BRRN2610	6000ZZ	10	55	32	16	11	M 5×0.8 (下穴 4.3)	8	4.4	40	26	22
BRRN3010	6200ZZ			36	17	12				44	30	
BRRN2812	6001ZZ	12	60	34	16	11	M 6×1 (下穴 5.2)	9.5	5.4	42	28	24
BRRN3212	6201ZZ			38	18	13				46	32	
BRRN3215	6002ZZ	15	65	42	20	15	M 8×1.25 (下穴 6.8)	11	6.5	48	32	26
BRRN3515	6202ZZ			17	12	15				52	35	
BRRN4220	6004ZZ	20	80	50	21	16	M 10×1.5 (下穴 8.5)	14	8.6	64	42	36
BRRN4720	6204ZZ			85	23	18				68	47	
BRRN4725	6005ZZ	25	90	54	21	16	M 10×1.5 (下穴 8.5)	14	8.6	72	47	41
BRRN5225	6205ZZ			60	25	20				78	52	
BRRN5530	6006ZZ	30	100	62	23	18	M 10×1.5 (下穴 8.5)	14	8.6	80	55	48
BRRN6230	6206ZZ			70	26	21				88	62	

品番	A ₂	質量 (g)	価格
BRRN2610	8	200	3,600
BRRN3010	9	230	3,600
BRRN2812	8	200	4,000
BRRN3212	10	290	4,000
BRRN3215	9	300	4,300
BRRN3515	11	380	4,300
BRRN4220	12	590	4,900
BRRN4720	14	760	4,900
BRRN4725	12	720	5,400
BRRN5225	15	1130	5,400
BRRN5530	13	990	6,400
BRRN6230	16	1300	6,400

使用例・使用方法

取付け方法に関しましては「ボールベアリング コンポーネントの取付け、取外し方法」をご覧ください。(P.263 参照)