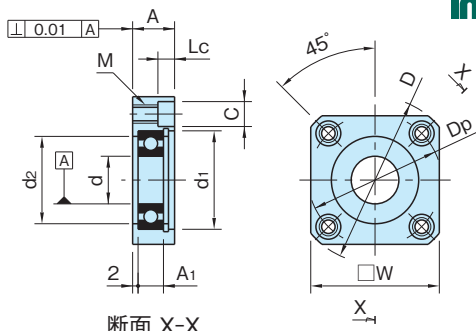


BSSN

ボールベアリング ユニット スタンダードタイプ



標準在庫品 RHS 無電解ニッケル



本体	ベアリング・止め輪
S45C 無電解ニッケルメッキ	スチール

品番	ベアリング品番	d	W	D	A	M	C	Lc	Dp	d1 (H7)	d2
BSSN2610	6000ZZ	10	42	55	13	M 5×0.8 (下穴 4.3)	8	4.4	40	26	22
BSSN3010	6200ZZ				14				44	30	
BSSN2812	6001ZZ	12	46	60	13	M 6×1 (下穴 5.2)	9.5	5.4	42	28	26
BSSN3212	6201ZZ				15				48	32	
BSSN3215	6002ZZ	15	50	65	14	M 6×1 (下穴 5.2)	9.5	5.4	48	35	28
BSSN3515	6202ZZ				17				52	35	
BSSN4220	6004ZZ	20	60	80	18	M 8×1.25 (下穴 6.8)	11	6.5	64	42	36
BSSN4720	6204ZZ		65	85	20				68	40	
BSSN4725	6005ZZ	25	68	90	18	M 10×1.5 (下穴 8.5)	14	8.6	72	47	41
BSSN5225	6205ZZ		75	100	22				78	52	
BSSN5530	6006ZZ	30	75	100	20	M 10×1.5 (下穴 8.5)	14	8.6	80	55	48
BSSN6230	6206ZZ				80				105	23	

品番	A1	質量 (g)	価格
BSSN2610	8	150	3,700
BSSN3010	9	160	3,700
BSSN2812	8	140	4,100
BSSN3212	10	210	4,100
BSSN3215	9	220	4,400
BSSN3515	11	260	4,400
BSSN4220	12	390	4,900
BSSN4720	14	530	4,900
BSSN4725	12	480	5,300
BSSN5225	15	750	5,300
BSSN5530	13	640	6,300
BSSN6230	16	860	6,300

使用例・使用方法

取付け方法に関しましては「ボールベアリング コンポーネントの取付け、取外し方法」をご覧ください。(P.263参照)

- ハンドル & グリップ
- インジケータ & スケール
- アクチュエータ ユニット
- 回転軸 関連
- レバー
- ノブ
- 取手
- ヒンジ & ラッチ
- オイルキャップ & ゲージ
- アジャスター フット & キャスタ
- デジジョナー
- ガイド レール
- ガイド ローラー
- スライド レール
- スイッチ ドッグ
- フランジャー
- 位置決め 部品
- ワンタッチ 着脱
- ワンタッチ スライドロック
- エア クランプ
- ワンタッチ クランプ
- クランプ & ストッパー
- サポーター & スペーサー
- ワーク グリッパー
- ボルト & ナット
- 吊具
- 工場用 無線機器
- 機械 カバー
- 各種 サービス