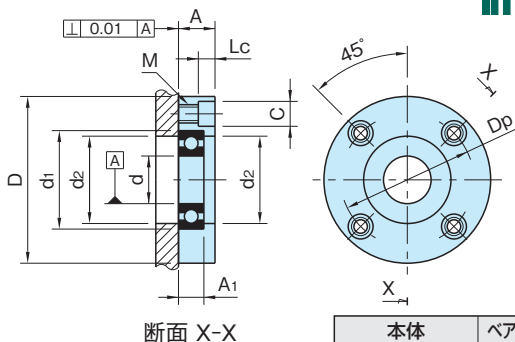


BRDN

ボールベアリング ユニット 直接取付タイプ

 標準在庫品 R10HS 無電解
ニッケル

IMAO



本体	ベアリング
S45C 無電解ニッケルメッキ	スチール

品番	ベアリング 品番	d	D	A	M	C	Lc	Dp	d ₁ (H7)	d ₂	A ₁
BRDN2610	6000ZZ	10	55	10	M 5×0.8 (下穴 4.3)	8	4.4	40	26	24	8
BRDN3010	6200ZZ			11				30	9		
BRDN2812	6001ZZ	12	60	10	M 5×0.8 (下穴 4.3)	8	4.4	42	28	26	8
BRDN3212	6201ZZ			12				32	10		
BRDN3215	6002ZZ	15	65	11	M 6×1 (下穴 5.2)	9.5	5.4	46	32	28	10
BRDN3515	6202ZZ			13				35	11		
BRDN4220	6004ZZ	20	80	14	M 8×1.25 (下穴 6.8)	11	6.5	64	42	36	12
BRDN4720	6204ZZ			16				40	14		
BRDN4725	6005ZZ	25	90	14	M 10×1.5 (下穴 8.5)	14	8.6	72	47	41	12
BRDN5225	6205ZZ			17				45	15		
BRDN5530	6006ZZ	30	100	15	M 10×1.5 (下穴 8.5)	14	8.6	80	55	48	13
BRDN6230	6206ZZ			18				55	15		
BRDN6230	6206ZZ	30	105	18				88	62	55	16

品番	質量 (g)	価格
BRDN2610	170	3,000
BRDN3010	180	3,000
BRDN2812	160	3,300
BRDN3212	240	3,300
BRDN3215	250	3,600
BRDN3515	290	3,600
BRDN4220	480	4,000
BRDN4720	620	4,000
BRDN4725	580	4,400
BRDN5225	900	4,400
BRDN5530	770	5,200
BRDN6230	1030	5,200

使用例・使用方法

取付け方法に関しましては「ボールベアリング コンポーネントの取付け、取外し方法」をご覧ください。(P.263参照)