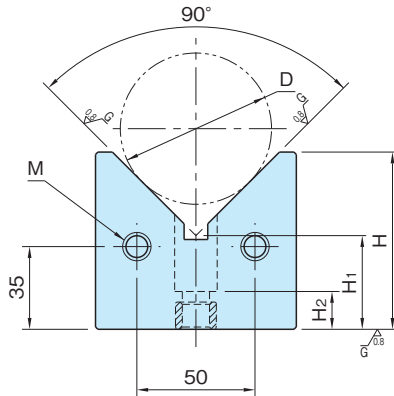
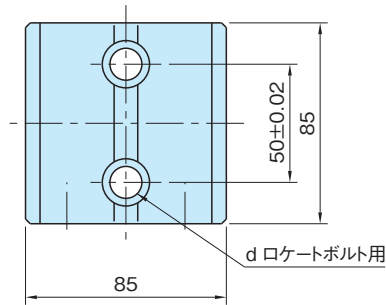


BJ440(M12,M16) Vブロック

標準 **在庫品** **RoHS**

IMAO



本体
S45C 焼入焼戻 四三酸化鉄皮膜 研磨仕上 HRC45~55

品番	D		H	H ₁	d (F7)	H ₂	M	質量 (kg)	価格	適用ロケット ボルト	
	min.	max.									
BJ440-12063	15	80	63	34.72	12	22	M12×1.75深さ30	2.9	22,000	BJ700-12055	
BJ440-12075		100	75	39.65							
BJ440-16063	35	80	63	34.72	16	25	M16×2 深さ35	2.9	22,000		BJ700-16065
BJ440-16075		100	75	39.65							

関連製品ページ

BJ700 ロケットボルト (P.470参照)

ワークサポーター & スペーサー

- ナチュラルサポーター
- サポーター
- ジャッキ
- ジョイント&スペーサー

- 自動化クランプ
- 工具レスクランプ
- クランプ&ストッパー
- 位置決め部品

- ワークサポーター & スペーサー
- ボルト & ナット

- ワークグリッパー

- バイス & バキューム

- 段取り替え

- ベース

- 吊具

- 工場用無線機器