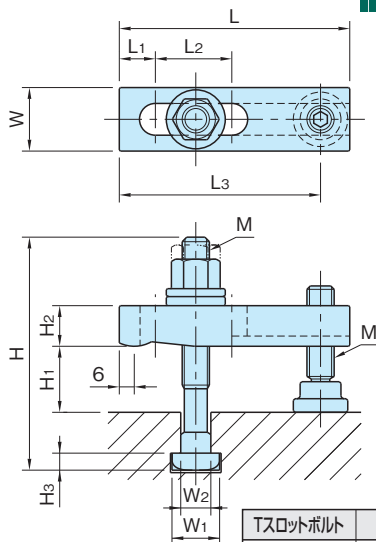


BJ156-B-T**スロットストラップセット(T溝タイプ)****IMAO**標準 **在庫品** **RHS**

クランプ&ストッパー

フル
フィックス外形・内径
クランプミニ
クランプ
シリーズクランプ&
ストッパー自動化
クランプ工具レス
クランプクランプ&
ストッパー位置決め
部品ワーク
サポーター
&スベサーボルト
&ナットワーク
グリッパーバイス&
バキューム

段取り替え

ベース

吊具

工場用
無線機器

品番	H ₁	L	W	H	W ₂	W ₁	M	L ₂	L ₁	L ₃	H ₂	H ₃	クランプ力(kN) 突出量max.~min.	許容締付トルク (N·m)	質量 (kg)	価格
BJ156-12063B1-T	15~ 45			108											0.41	4,700
BJ156-12063B2-T	15~ 70	63		133				14	14	52			13.7~21.6	71	0.44	4,900
BJ156-12063B3-T	20~105			168							16				0.5	5,200
BJ156-12080B1-T	15~ 45			108									10.3~21	80	0.45	4,900
BJ156-12080B2-T	15~ 70	80		133				25		69					0.48	5,100
BJ156-12080B3-T	20~105			168										0.55	5,400	
BJ156-12100B1-T	15~ 40			108									10.9~25.8	80	0.55	5,500
BJ156-12100B2-T	15~ 65	100	32	133	13.7	22	M12×1.75	40		89	8				0.58	5,700
BJ156-12100B3-T	20~100			168					20		19			0.64	6,000	
BJ156-12125B1-T	15~ 40			108									12.9~27.5	80	0.66	5,800
BJ156-12125B2-T	15~ 65	125		133				50		114					0.69	6,000
BJ156-12125B3-T	20~100			168										0.75	6,300	
BJ156-12160B1-T	15~ 35			108									17.4~32.5	90	0.98	6,100
BJ156-12160B2-T	15~ 60	160		133				60		149	25				1.01	6,300
BJ156-12160B3-T	20~ 95			168										1.08	6,600	