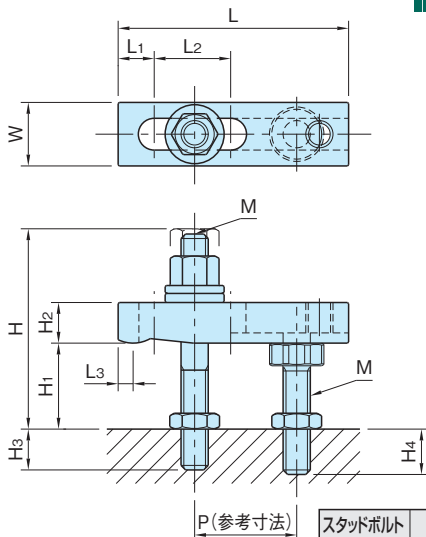
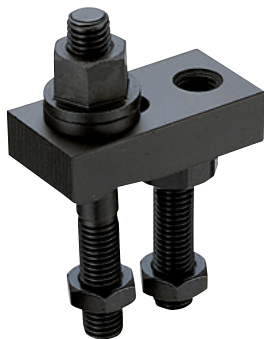


BJ156-A

スロットストラップセット(Aタイプ)

IMAO

標準在庫品 R6HS



スタッドボルト	その他
SCM435 焼入焼戻 四三酸化鉄皮膜	S45C 焼入焼戻 四三酸化鉄皮膜

品番	H ₁	L	W	H _{max.}	M	H ₃	H ₄	L ₂	P	L ₁	L ₃	H ₂	クランプ力(kN) 突出量 max.~min.	許容締付トルク (N·m)	質量 (kg)	価格
BJ156-08050A1	15~25	50	19	51	M 8x1.25	12	22~12	14	20	12	5	12	4 ~ 7.6	17	0.13	2,900
BJ156-08050A2	20~35			66		14	27~12									
BJ156-08063A1	15~25	63	19	51	M 8x1.25	12	22~12	27	20	12	5	12	3.1~ 8.3	17	0.14	3,000
BJ156-08063A2	20~35			66		14	27~12									
BJ156-08080A1	15~25	80	19	55	M 8x1.25	12	22~12	34	25	15	16	16	3.4~ 8.4	17	0.19	3,200
BJ156-08080A2	20~35			66		14	27~12									
BJ156-10063A1	20~30	63	25	62	M10x1.5	18	20~10	18	25	15	5	12	6.4~12.2	34	0.23	3,200
BJ156-10063A2	25~45			80		20	30~10									
BJ156-10080A1	20~30	80	25	63	M10x1.5	18	20~10	32	30	15	5	16	7.4~17.7	45	0.29	3,500
BJ156-10080A2	25~45			80		20	30~10									
BJ156-10100A1	20~30	100	32	66	M12x1.75	18	20~10	40	40	20	6	19	8.8~18.8	80	0.4	3,600
BJ156-10100A2	20~45			81		20	35~10									
BJ156-12063A1	20~40	63	32	80	M12x1.75	20	33~13	14	30	20	6	16	13.7~21.6	80	0.38	3,700
BJ156-12063A2	45~55			101		24	23~13									
BJ156-12080A1	20~40	80	32	80	M12x1.75	20	33~13	25	30	20	6	16	10.3~21	80	0.43	3,900
BJ156-12080A2	45~55			101		24	23~13									
BJ156-12100A1	20~40	100	32	80	M12x1.75	20	33~13	40	35	20	6	19	10.9~25.8	80	0.52	4,300
BJ156-12100A2	40~55			101		24	28~13									
BJ156-12125A1	20~40	125	32	80	M12x1.75	20	33~13	50	50	20	6	19	12.9~27.5	80	0.63	4,700
BJ156-12125A2	40~55			101		24	28~13									
BJ156-12160A1	20~40	160	32	85	M12x1.75	20	33~13	60	75	20	6	25	17.4~32.5	90	0.96	5,000
BJ156-12160A2	35~55			101		24	33~13									

クランプ&ストッパー

フル
フィックス外形・内径
クランプミニ
クランプ
シリーズクランプ&
ストッパー自動化
クランプ工具レス
クランプクランプ&
ストッパー位置決め
部品ワーク
サポーター
&スベーサーボルト
&ナットワーク
グリッパーバイス&
パキューム

段取り替え

ベース

吊具

工場用
無線機器