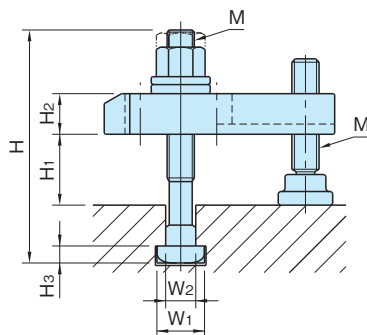
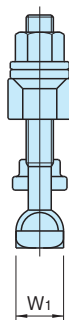
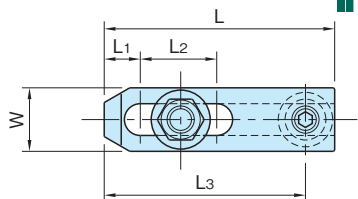


BJ153-B-T**溝付きストラップセット(T溝タイプ)**標準 **在庫品** **RoHS****IMAO**

クランプ&ストッパー



Tスロットボルト	その他
スチール 四三酸化鉄皮膜	S45C 焼入焼戻 四三酸化鉄皮膜

フル
フィックス外形・内径
クランプミニ
クランプ
シリーズクランプ&
ストッパー自動化
クランプ工具レス
クランプクランプ&
ストッパー位置決め
部品ワーク
サポーター
&スベサーボルト
&ナットワーク
クリッパーバイス&
パキユーム

段取り替え

ベース

吊具

工場用
無線機器

品番	H ₁	L	W	H	W ₂	W ₁	M	L ₂	L ₁	L ₃	H ₂	H ₃	クランプ力(kN) 突出量max.~min.	許容締付トルク (N・m)	質量 (kg)	価格
BJ153-12063B1-T	15~45			108											0.41	4,800
BJ153-12063B2-T	15~70	63		133				14	14	52			13.7~21.6	71	0.44	5,000
BJ153-12063B3-T	20~105			168							16				0.5	5,300
BJ153-12080B1-T	15~45			108											0.46	5,000
BJ153-12080B2-T	15~70	80		133				25		69			10.3~21		0.49	5,200
BJ153-12080B3-T	20~105			168										0.55	5,500	
BJ153-12100B1-T	15~40			108										0.57	5,500	
BJ153-12100B2-T	15~65	100	32	133	13.7	22	M12×1.75	40		89	8		10.9~25.8	80	0.6	5,700
BJ153-12100B3-T	20~100			168											0.66	6,000
BJ153-12125B1-T	15~40			108					20						0.66	5,800
BJ153-12125B2-T	15~65	125		133				50		114	19		12.9~27.5		0.69	6,000
BJ153-12125B3-T	20~100			168										0.75	6,300	
BJ153-12160B1-T	15~40			108										0.79	6,100	
BJ153-12160B2-T	15~65	160		133				60		149			15.4~28.8	0.82	6,300	
BJ153-12160B3-T	20~100			168										0.88	6,600	