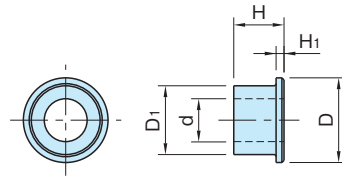
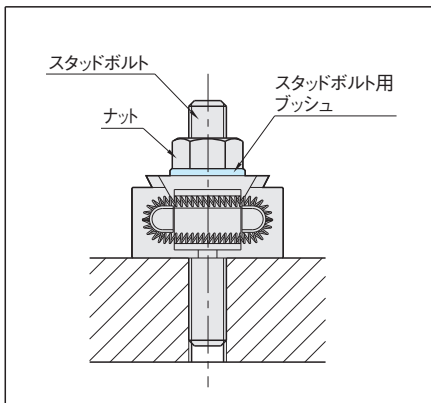


BK2,DK2,FK2 OKバイス(スタッドボルト用ブッシュ)標準 **在庫品** **RHS****IMAO**

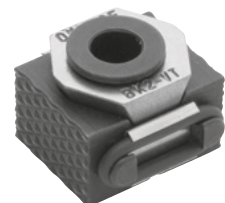
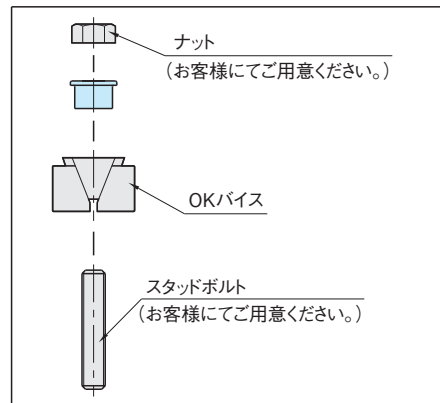
本体
スチール
HRC48~52

品番	D1	d	H	D	H1	適用ボルト	質量(g)	価格	適用するOKバイス
BK2-BB2	13	8.1	9.5	16	1.5	M 8	7	2,700	BK2
DK2-DB2	18	12.3	14	22.5	1.8	M12	17	3,100	DK2(ダブルタイプを除く)
FK2-FB2	24.8	16.5	17	31	2	M16	40	3,500	FK2(ダブルタイプを除く)

使用例・使用方法

プレートのネジ穴にスタッドボルトを固定後、OKバイス、スタッドボルト用ブッシュ、ナットの順にセットします。次に、スパナ等でナットを回して、クランプ/アンクランプの操作を行います。

注)OKバイスは別売品です。



クランプ & ストップパー

ブル
フィックス外形・内径
クランプミニ
クランプ/ピン
ジョイスクランプ &
ストップパー自動化
クランプ工具レス
クランプクランプ &
ストップパー位置決め
部品ワーク
サポーター
& スペースボルト
& ナットワーク
グリッパーバイス &
バキューム

段取り替え

ベース

吊具

工場用
無線機器