

VSシリーズ 炭素鋼製 ボンネットレスニードルストップバルブ

VS SERIES CARBON STEEL BONNETLESS NEEDLE STOP VALVES

1 仕様 (Specifications)

最高使用温度 (Max. Working Temperature) : ~100℃

最高使用圧力 (Max. Working Pressure) : 21MPa (210kgf/cm²) (@-29℃~38℃)

⚠警告：仕様値を超える使用方法はしないでください。

2 材質 (Materials)

- ①ボディ (Body) S45C
- ②ステム (Stem) SUS630
- ③パッキングリング (Packing ring) S25C
- ④O-リング (O-Ring) NBR
- ⑤バックアップリング (Back up ring) Pure Teflon
- ⑥グランド (Gland) SUS316
- ⑦パッキンナット (Packing nut) S45C
- ⑧ロックナット (Lock nut) S45C
- ⑨ハンドル (Handle) ADC12
- ⑩ネームプレート (Name plate) A1080P
- ⑪ナット (Nut) SUS304

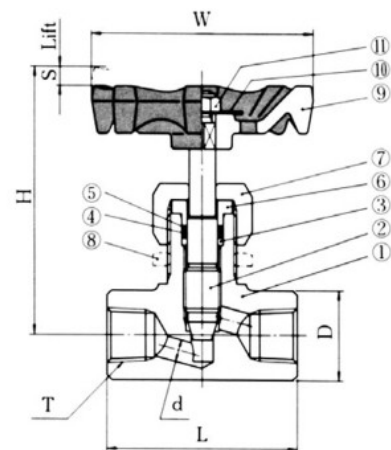
注：ロックナットはVLの場合のみ付属し、VSの場合はオプション (Option) です。

3 寸法 (Dimensions)

VSシリーズ (P : Screwed type connection) 単位 : mm

Part No.	(Rc) T	d	L	D	Open H	S	W
VS-02P02-0S	1/4	5	50	24	75	5	57
VS-03P03-0S	3/8	6	60	28	85	6	70
VS-04P04-0S	1/2	7.5	66	30	90	8	70
VS-06P06-0S	3/4	9	82	42	110	9	90
VS-08P08-0S	1	12	92	47	125	12	90

Note : Panel thickness Min. 3 Max. 6



VS Series