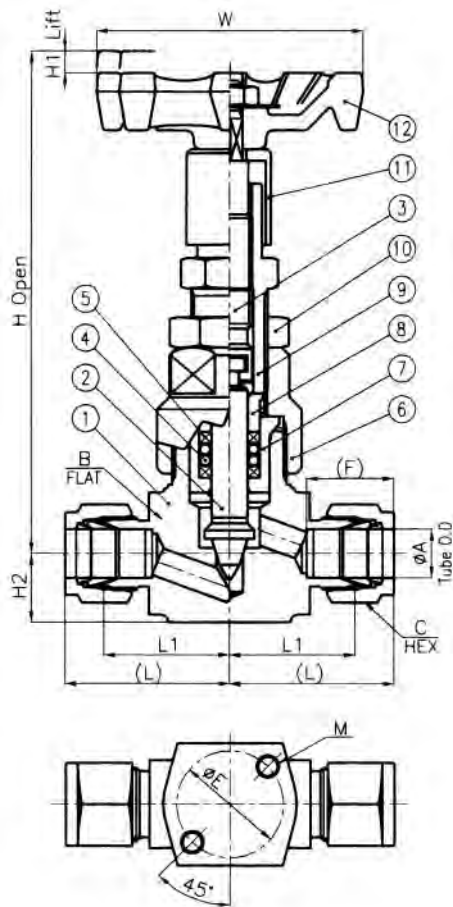


VH series

高温用ユニオンボンネット形ニードルストップバルブ Union Bonnet Needle Stop Valves for High temperature service

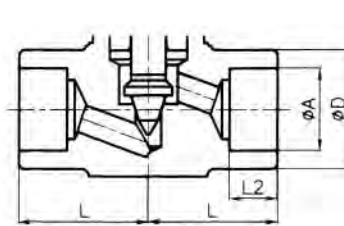
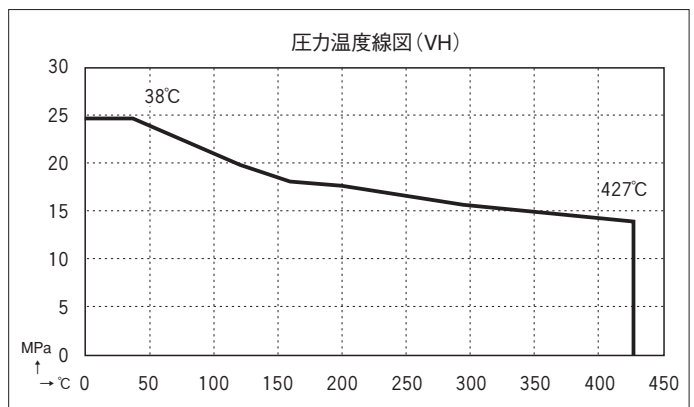


仕様 Specifications

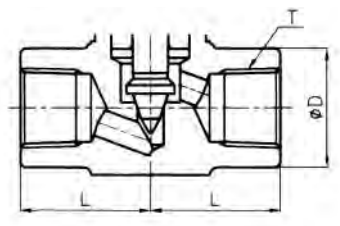
最高使用圧力 Max. Working Pressure : 24.5Mpa @20℃
使用温度範囲 Working Temperature range : -10~400℃
使用潤滑剤 : 二硫化モリブデンベース Lubricant MoS ₂ base

材質 Materials

No.	品名 Part Description	Qty	材質 Material
1	ボデー Body	1	SUS316
2	ディスク Disk	1	SUS316
3	ステム Stem	1	SUS630
4	パッキン Packing	2	Graphite
5	パッキン Packing	2	Graphite
6	ユニオンナット Union nut	1	SUS316
7	ボンネット Bonnet	1	SUS316
8	グラウンド Gland	1	SUS316
9	ステムガイド Stem guide	1	SUS304
10	ロックナット Lock nut	1	SUS304
11	キャップ Cap	1	SUS304
12	ハンドル Handle	1	ADC12
13	ナット Nut	1	SUS304



PSW : Connection



RF : Connection

寸法表 BI-LOK 接続 / Dimensions BI-LOK End

Part No.	Tube O.D.		Orifice size mm	L	L ₁	F	H	H ₁	H ₂	B	C	W	底タッブありの場合		CV値
	in	mm											E	M	
VH-4D-S	1/4	6.35	3.5	40.5	33	15.4	135	8	16	32	14.29	70	28	M6x1	0.2
VH-6D-S	3/8	9.53	5.5	40.5	33	17	135	8	16	32	17.46	70	28	M6x1	0.5
VH-8D-S	1/2	12.7	7.5	43.3	33	23	135	8	16	32	22.23	70	28	M6x1	0.9
VH-6MD-S	6	6	3.5	40.5	33	15.4	135	8	16	32	14	70	28	M6x1	0.2
VH-8MD-S	8	8	4.5	40.5	33	16.3	135	8	16	32	17	70	28	M6x1	0.3
VH-10MD-S	10	10	5.5	40.8	33	17.3	135	8	16	32	19	70	28	M6x1	0.5
VH-12MD-S	12	12	7.1	43.2	33	22.9	135	8	16	32	22	70	28	M6x1	0.9

寸法表 管用テーパねじ接続、さし込み溶接接続 / Dimensions Pipe thread End, Socket weld End

Screwed Part No.	Socket weld Part No.	A		T (Rc)	Orifice size mm	L	L ₂	H	H ₁	H ₂	B	D	W	CV値
		in	mm											
VH-4RF-S	VH-4PSW-S	1/4B	14.3	1/4	5	29	12	135	8	17	32	23	70	0.6
VH-6RF-S	VH-6PSW-S	3/8B	17.8	3/8	6	32.5	13	135	8	18	32	32	70	0.8
VH-8RF-S	VH-8PSW-S	1/2B	22.2	1/2	7.1	35	13	135	8	18	32	32	70	0.9