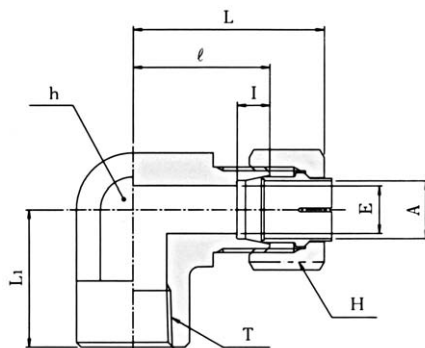


# エルボ (めす)

FEMALE ELBOW



単位：mm

継手の呼び	適用管 外径A	(Rc) T	E	二面幅 h	六角対辺 H	I	ℓ	L <sub>1</sub>	手締め L(約)	重量 (kg)
KLF08-020E	8	1/4	6	19	17	7	24	24	34.5	0.090
KLF10-020E	10	1/4	8	19	19	7	24	24	35.5	0.095
KLF12-020E	12	1/4	10	19	22	7	24	24	35.5	0.101
KLF12-030E	12	3/8	10	24	22	7	29	29	40.5	0.158
KLF15-030E	15	3/8	12	24	27	7.5	29	29	41.5	0.173
KLF15-040E	15	1/2	12	30	27	7.5	33	33	45.5	0.288
KLF16-040E	16	1/2	13	30	30	7.5	33	33	45.5	0.289
KLF18-040E	18	1/2	14	30	32	8	33	33	45.5	0.293
KLF20-060E	20	3/4	17	36	36	8	36	36	48.5	0.439
KLF22-060E	22	3/4	18	36	36	9	36	36	48.5	0.428
KLF25-060E	25	3/4	20	36	41	10	36	36	49.5	0.459
KLF25-080E	25	1	20	46	41	10	46	46	59.5	0.869
KLF28-080E	28	1	22	46	46	10	46	46	60	0.879
KLF30-100E	30	1 1/4	25	55	46	10	55	55	69.5	1.295
KLF35-100E	35	1 1/4	28	55	55	11	55	55	72.5	1.370

注. 予告なしに、品質・性能・改善のため寸法を変更する事があります。