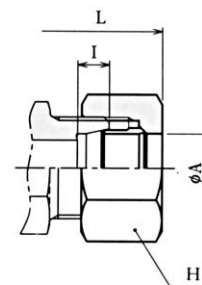
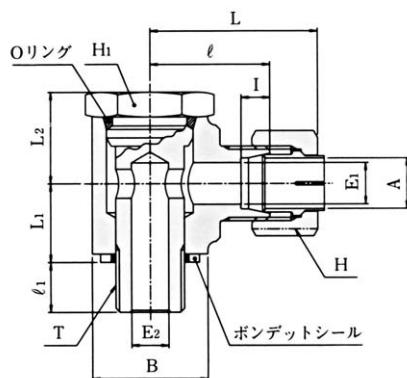


# スタッドエルボ (B形)

STUD ELBOW (B)



※印サイズの形状

単位：mm

継手の呼び	適用管外径A		(G) T	B	E <sub>1</sub>	E <sub>2</sub>	六角対辺		I	l <sub>1</sub>	l	L <sub>1</sub>	L <sub>2</sub>	手じめ L (約)	ボンデットシール K-PC-	Oリング JIS B2401 -1B	重量 (kg)
	呼び径	外 径					H <sub>1</sub>	H									
KMB06-010E	6		1/8	18	4	4	17	14	7	8	23	13	14	33.5	01	P10	0.078
KMB08-020E	8		1/4	22	6	7	22	17	7	12	25	16	17	35.5	02	P12	0.127
KMB10-020E	10		1/4	22	8	7	22	19	7	12	25	16	17	36.5	02	P12	0.132
KMB12-030E	12		3/8	28	10	9	27	22	7	12	29	19	22	40.5	03	P18	0.232
KMB15-040E	15		1/2	37	12	12	30	27	7.5	14	36	24	28	48.5	04	P22	0.484
KMB16-040E	16		1/2	37	13	12	30	30	7.5	14	36	24	28	48.5	04	P22	0.505
KMB18-040E	18		1/2	37	14	12	30	32	8	14	36	24	28	48.5	04	P22	0.510
KMB20-060E	20		3/4	42	17	16	41	36	8	16	38	28	32	50.5	05	P28	0.723
KMB22-060E	22		3/4	42	18	16	41	36	9	16	38	28	32	50.5	05	P28	0.708
KMB25-080E	25		1	50	20	22	50	41	10	18	42	37	38	55.5	06	P36	1.182
KMB28-080E	28		1	50	22	22	50	46	10	18	42	37	38	56	06	P36	1.210
※KMB11-020N	1/8	10.5	1/4	22	8	7	22	19	7	12	25	16	17	36.5	02	P12	0.130
※KMB13-030N	1/4	13.8	3/8	28	11	9	27	24	7.5	12	29	19	22	41	03	P18	0.235
※KMB17-040N	3/8	17.3	1/2	37	14	12	30	32	8	14	36	24	28	48.5	04	P22	0.511
※KMB21-060N	1/2	21.7	3/4	42	18	16	41	36	9	16	38	28	32	50.5	05	P28	0.712
※KMB27-080N	3/4	27.2	1	50	22	22	50	46	10	18	42	37	38	56	06	P36	1.215

- 注. 1. 相手ボートの形状・寸法は61ページによります。  
 2. OリングはJIS B 2401のI種B (NBR) を装着してあります。  
 3. 使用温度-20℃~120℃  
 4. 予告なしに、品質・性能・改善のため寸法を変更する事があります。

△注意：継手は固定して使用する継手です。

スィベルジョイントの代替として回転させる使用方法はしないでください。