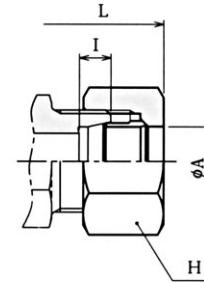
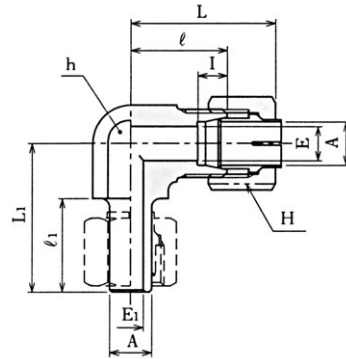


# 方向調整エルボ

ADJUSTABLE ELBOW



※印サイズの形状

単位：mm

継手の呼び	適用管 外径 A	E	E <sub>1</sub>	二面幅 h	六角対辺 H	I	ℓ	ℓ <sub>1</sub>	手締め L(約)	L <sub>1</sub>	重量 (kg)
KLC06-000E	6	4	3	17	14	7	22	22	32.5	31	0.071
KLC08-000E	8	6	5	17	17	7	23	21	33.5	32	0.079
KLC10-000E	10	8	6	17	19	7	23	22	34.5	35	0.082
KLC12-000E	12	10	8	19	22	7	24	22.5	35.5	37	0.093
KLC15-000E	15	12	10	27	27	7.5	32	24.5	44.5	43	0.237
KLC16-000E	16	13	11	27	30	7.5	32	24.5	44.5	43	0.255
KLC18-000E	18	14	12	27	32	8	32	24.5	44.5	43	0.263
KLC20-000E	20	17	14	30	36	8	33	26	45.5	45	0.326
KLC22-000E	22	18	14	32	36	9	34	27	46.5	46	0.349
KLC25-000E	25	20	17	36	41	10	36	29.5	49.5	49	0.481
KLC28-000E	28	22	18	41	46	10	41	29.5	55	53	0.747
KLC30-000E	30	25	20	41	46	10	41	30.5	55.5	54	0.710
KLC35-000E	35	28	23	46	55	11	46	34	63.5	58	0.810
※KLC38-000N	38	32	26	50	60	12	50	36	69.5	72	1.332

注. 予告なしに、品質・性能・改善のため寸法を変更する事があります。