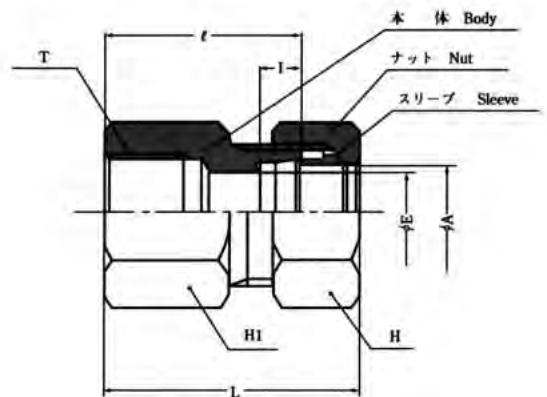


単位 Unit : mm

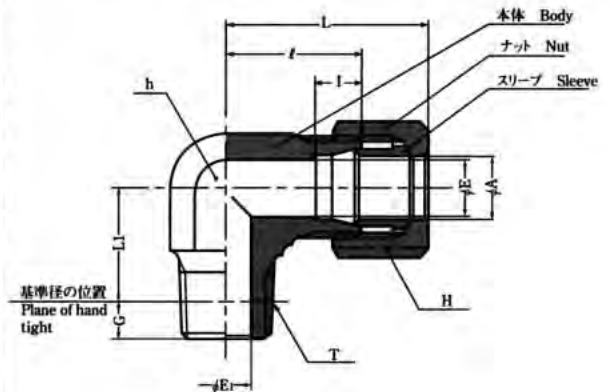
継手の呼び方 Designations	適用する 管の外径 A Tube O.D.	E Minimum Opening	六角対辺 Width Across Hex. Flats		l	d	(約) Approx. L	(R) ねじ T	重量 (kg)
			H <sub>1</sub>	H					
KS4-R1/2-B	4	2.5	14	12	8	21	29	3/8	0.016
KS6-R1/2-B	6	4	14	14	7	25	34.5	3/8	0.038
KS6-R3/4-B	6	4	19	14	7	30	39.5	3/8	0.049
KS6-R1/2-B	6	4	21	14	7	32	41.5	3/8	0.055
KS8-R1/2-B	8	6	19	17	7	25	36	3/8	0.050
KS8-R1/4-B	8	6	19	17	7	30	41	3/8	0.054
KS8-R3/4-B	8	6	21	17	7	32	43	3/8	0.060
KS10-R1/2-B	10	8	19	19	7	30	42.5	3/8	0.059
KS10-R3/4-B	10	8	21	19	7	32	44.5	3/8	0.065
KS10-R1/4-B	10	8	29	19	7	37	49.5	1/2	0.125
KS12-R1/2-B	12	10	21	21	7	30	42.5	3/8	0.099
KS12-R3/4-B	12	10	21	21	7	32	44.5	3/8	0.091
KS12-R1/4-B	12	10	29	21	7	37	49.5	1/2	0.130
KS15-R3/4-B	15	12	29	26	7.5	34	46.5	3/8	0.149
KS15-R1/2-B	15	12	29	26	7.5	39	51.5	1/2	0.153
KS16-R3/4-B	16	13	29	29	7.5	34	47.5	3/8	0.165
KS16-R1/2-B	16	13	29	29	7.5	39	52.5	1/2	0.169
KS18-R1/2-B	18	15	29	32	8	39	51.5	1/2	0.183
KS20-R1/2-B	20	17	35	35	8	39	51.5	1/2	0.257
KS20-R3/4-B	20	17	35	35	8	41	53.5	3/4	0.233
KS22-R3/4-B	22	18	35	35	9	41	53.5	3/4	0.237
KS25-R3/4-B	25	20	41	41	10	41	54.5	3/4	0.367
KS25-R1-B	25	20	41	41	10	45	58.5	1	0.341
KS28-R1-B	28	22	41	41	10	47	60.5	1	0.357
KS30-R3/4-B	30	25	41	46	10	43	57.5	3/4	0.423
KS30-R1-B	30	25	41	46	10	47	61.5	1	0.372
KS30-R1/4-B	30	25	50	46	10	51	65.5	1 1/4	0.498
KS32-R1/4-B	32	26	50	50	11	51	65.5	1 1/4	0.534
KS35-R1/4-B	35	29	50	54	11	51	68.5	1 1/4	0.594

### コネクタ(めす) FEMALE CONNECTOR

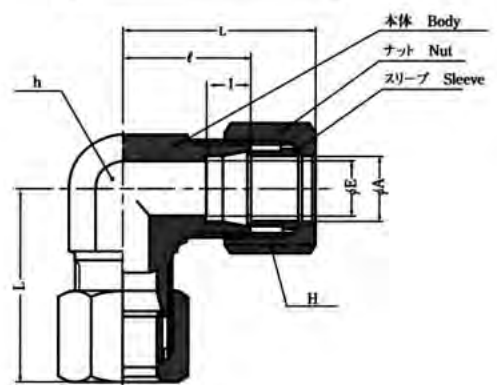


継手の呼び方 Designations	適用する 管の外径 A Tube O.D.	E Minimum Opening	E <sub>1</sub>	基準径の 位置 G Normal engage- ment of pipe thread by hand	二面巾 h Width Across Flats	六角対辺 H Width Across Hex. Flats	l	d	(約)	(約)	(R) T	重量 (kg)
									L	L <sub>1</sub>		
KLN4-R1/2-B	4	2.5	4	3.97	12	12	6	15	23	13	3/8	0.028
KLN6-R1/2-B	6	4	4	3.97	14	14	7	20	29.5	14	3/8	0.043
KLN6-R3/4-B	6	4	6	6.01	17	14	7	22	31.5	18	3/8	0.068
KLN6-R1/2-B	6	4	8.5	6.35	19	14	7	24	33.5	21	3/8	0.084
KLN6-R3/4-B	6	6	8.5	6.35	19	17	7	24	35	21	3/8	0.071
KLN6-R1/4-B	6	6	4	3.97	17	17	7	22	33	16	3/8	0.073
KLN6-R3/4-B	6	6	6	6.01	17	17	7	22	33	18	3/8	0.096
KLN10-R1/2-B	10	8	6	6.01	17	19	7	23	35.5	19	3/8	0.081
KLN10-R3/4-B	10	8	8.5	6.35	19	19	7	24	35.5	21	3/8	0.103
KLN10-R1/4-B	10	8	12	8.16	23	19	7	27	39.5	25.8	1/2	0.180
KLN12-R1/4-B	12	10	6	6.01	19	21	7	24	36.5	20	3/8	0.103
KLN12-R3/4-B	12	10	8.5	6.35	19	21	7	24	36.5	21	3/8	0.106
KLN12-R1/2-B	12	10	12	8.16	23	21	7	29	41.5	25.8	1/2	0.163
KLN15-R3/4-B	15	12	8.5	6.35	23	26	7.5	29	41.5	24	3/8	0.179
KLN15-R1/2-B	15	12	12	8.16	23	26	7.5	29	41.5	25.8	1/2	0.189
KLN16-R3/4-B	16	13	8.5	6.35	26	29	7.5	31	44.5	26	3/8	0.252
KLN16-R1/2-B	16	13	12	8.16	26	29	7.5	31	44.5	27.8	1/2	0.260
KLN18-R1/2-B	18	15	12	8.16	29	32	8	33	45.5	29.9	1/2	0.317
KLN20-R1/2-B	20	17	12	8.16	29	35	8	33	45.5	30	1/2	0.312
KLN20-R3/4-B	20	17	17	9.53	29	35	8	33	45.5	30.5	3/4	0.322
KLN22-R3/4-B	22	18	17	9.53	32	35	9	35	47.5	32.5	3/4	0.383
KLN25-R3/4-B	25	20	17	9.53	35	41	10	36	49.5	33.5	3/4	0.489
KLN25-R1-B	25	20	22	10.39	35	41	10	36	49.5	35.6	1	0.509

### エルボニップル(おす) MALE ELBOW



### エルボ UNION ELBOW



継手の呼び方 Designations	適用する 管の外径 A Tube O.D.	E Minimum Opening	二面巾 h Width Across Flats	六角対辺 Width Across Hex. Flats H	l	d	(約) Approx. L	重量 (kg)
KL4-B	4	2.5	12	12	6	15	23	0.036
KL6-B	6	4	14	14	7	20	29.5	0.063
KL8-B	8	6	17	17	7	22	33	0.090
KL10-B	10	8	17	19	7	23	35.5	0.105
KL12-B	12	10	19	21	7	24	36.5	0.124
KL15-B	15	12	23	26	7.5	29	41.5	0.228
KL16-B	16	13	29	26	7.5	31	44.5	0.304
KL18-B	18	15	32	29	8	33	45.5	0.354
KL20-B	20	17	29	35	8	33	45.5	0.384
KL22-B	22	18	35	32	9	35	47.5	0.446
KL25-B	25	20	35	41	10	36	49.5	0.598

(注) 予告なしに、品質・性能・改善のため寸法を変更する事があります。