



iglus®

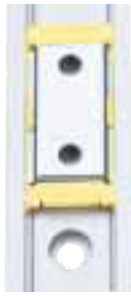
ドライリン — 薄型リニアガイド NK-01/02-27

ドライリン

電話：03-5819-2030
FAX：03-5819-2055

イグス株式会社

インターネット：www.igus.co.jp
Email: info@igus.co.jp



データ タイプ01：

製品番号キャリッジ	NW-01-27
製品番号レール	NS-01-27
レール重量	290 g/m
キャリッジ重量	10.8 g
レール最大長さ	3000 mm
標準穴配置	対称 (C5=C6)
与圧調整 (最大)	1N

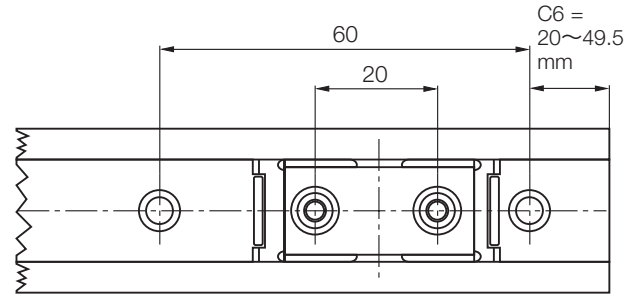
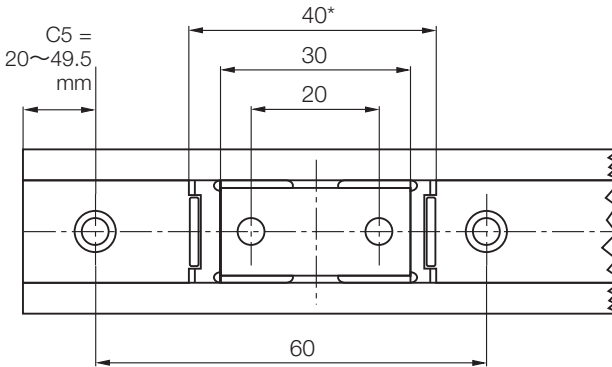
タイプ01：取付け穴付きキャリッジ



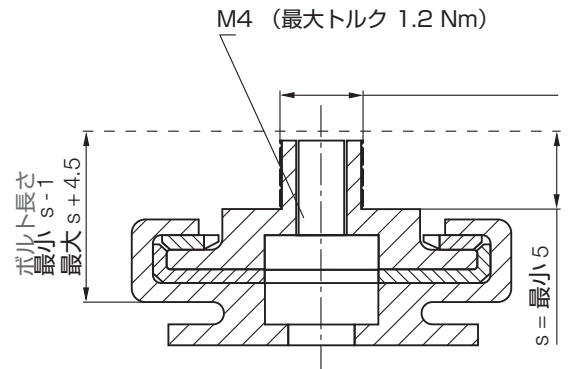
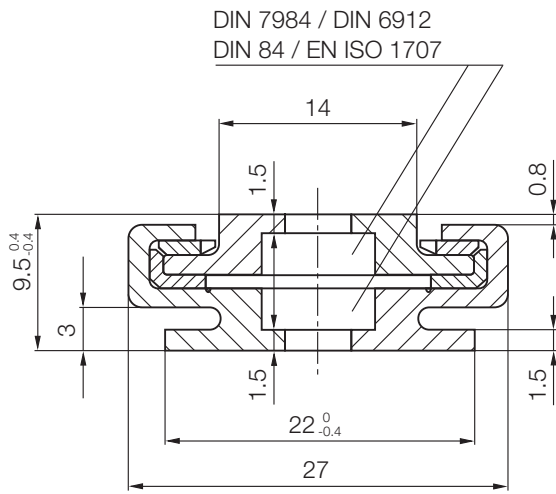
データ タイプ02：

製品番号キャリッジ	NW-02-27
製品番号レール	NS-01-27
レール重量	290 g/m
キャリッジ重量	12.5 g
レール最大長さ	3000 mm
標準穴配置	対称 (C5=C6)
与圧調整 (最大)	1N

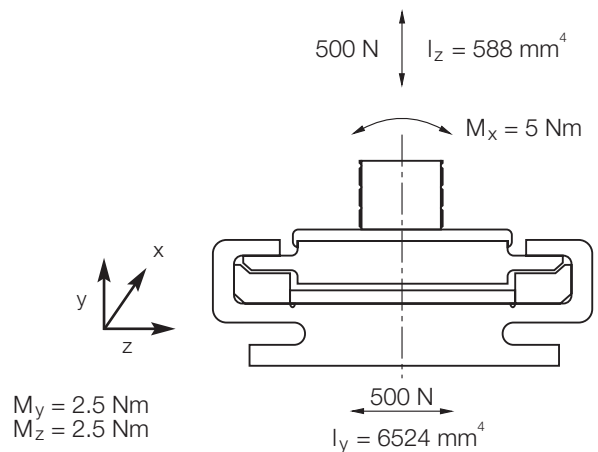
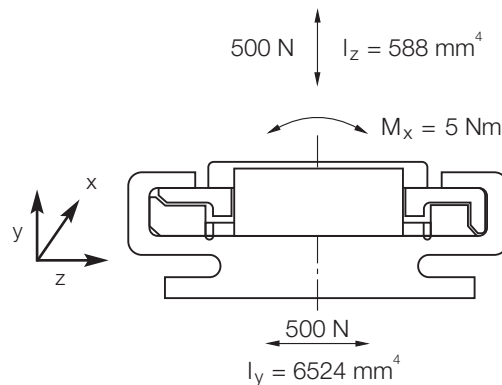
タイプ02：ねじ山付きキャリッジ



* 一体成型型のNW-11-27とNW-12-27のキャリッジ長さ：34 ± 0.7 mm



許容静荷重と断面2次モーメント



ご注文例：NK-01-27-2、500
(キャリッジNW-01-27が2個+レールNS-01-27が500mmの組立品)



製品番号の構成、オプション発注について▶ P3.34

寿命計算、CADデータ、詳しい情報は ▶ www.igus.de/jp/DryLinN