



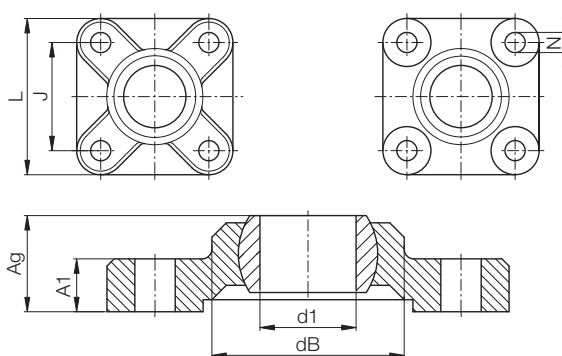
igus® イグボールフランジ型ベアリング — EFSM

イグボールフランジ型
ベアリング EFSM

電話：03-5819-2030
FAX：03-5819-2055

イグス株式会社

インターネット：www.igus.co.jp
E-mail：info@igus.co.jp



荷重データ

イグボール — フランジベアリング（取付け穴4個）

製品番号	球面ボールの 最大静ラジアル 引張荷重		球面ボールの 最大静ラジアル 引張荷重		最大静 アキシャル 圧縮荷重		長穴に 対する 最大トルク	
	短期 [N]	長期 [N]	短期 [N]	長期 [N]	短期 [N]	長期 [N]	短期 [N]	長期 [N]
EFSM-04	200	100	1000	500				
EFSM-05	300	150	1000	500				
EFSM-06	300	150	1000	500				
EFSM-08	450	225	1400	700				
EFSM-10	700	350	2000	1000				
EFSM-12	850	425	2500	1250				
EFSM-15	1100	550	3000	1500				
EFSM-16	1350	675	3200	1600				
EFSM-17	1600	800	3400	1700				
EFSM-20	2000	1000	4000	2000				
EFSM-25	2400	1200	5600	2800				
EFSM-30	2800	1400	6000	3000				

寸法 [mm]

イグボール — フランジベアリング（取付け穴4個）

製品番号	d1	dB	L	J	A ₁	A _g	N
	E10			巾	穴 ピッチ +/-0.1	フランジ型 厚さ	
EFSM-04	4	14.0	25.0	17.0	4.5	8.5	3.2
EFSM-05	5	14.0	25.0	17.0	4.5	8.5	3.2
EFSM-06	6	14.0	25.0	17.0	4.5	8.5	3.2
EFSM-08	8	18.0	33.0	22.0	5.5	10.5	4.3
EFSM-10	10	22.0	38.0	26.0	6.5	12.0	5.3
EFSM-12	12	25.0	40.0	28.0	7.0	13.0	5.3
EFSM-15	15	30.0	49.0	34.0	8.5	15.5	6.4
EFSM-16	16	32.5	52.0	36.0	9.0	16.5	6.4
EFSM-17	17	35.0	54.0	38.0	10.0	18.0	6.4
EFSM-20	20	40.0	65.0	45.0	11.0	20.0	8.4
EFSM-25	25	48.5	74.0	52.0	14.0	25.0	8.4
EFSM-30	30	55.0	85.0	60.0	15.0	26.0	10.5

内蔵されている球面ボールは下記の素材からも選べます。 ▶ P 2.44



J4VEM:
クリアランスフリー
の球面ベアリング
(イグリデュールJ4)



JEM:
低吸湿性
(イグリデュールJ)



REM:
低コスト
(イグリデュールR)