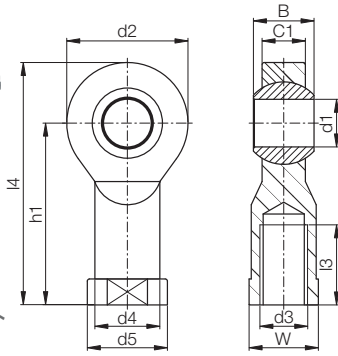


イグボールロッドエンドベアリング — KBR(L)M



標準タイプ マタルインサート
タイプ(MH)



ロッドエンドベアリングは、このリストの製品番号の後に記号MHを追加すれば、金属インサート付きの製品として注文可能です。
例：KBRM-10MH

製品番号の構成

K B R (L)M-02



荷重データ

製品番号	最大静アキシアル引張荷重		最大静ラジアル荷重		最小ねじ深さ [mm]	雌ねじの最大許容トルク [Nm]	ボールの最大許容トルク	
	短期	長期	短期	長期			標準	MH
	[N]	[N]	[N]	[N]			[Nm]	[Nm]
KBR(L)M-02	200	100	50	25	4	0.30	1	—
KBR(L)M-03	800	400	100	50	5	0.50	2	4
KBR(L)M-05 M4	1000	500	250	125	7	0.75	5	12
KBR(L)M-05	1000	500	250	125	7	1.00	5	12
KBR(L)M-06	1400	700	400	200	8	1.50	10	15
KBR(L)M-08	2100	1050	700	350	11	10.0	12	40
KBR(L)M-10	3100	1550	800	400	13	15.0	20	50
KBR(L)M-10 F	3100	1550	800	400	13	6.0	20	50
KBR(L)M-12	3600	1800	900	450	15	20.0	30	70
KBR(L)M-12 F	3600	1800	900	450	15	15.0	30	70
KBR(L)M-14	4000	2000	1000	500	17	25.0	35	75
KBR(L)M-16	4200	2100	1300	650	19	30.0	40	110
KBR(L)M-16 F	4200	2100	1300	650	19	27.5	40	110
KBR(L)M-18	4600	2300	1600	800	21	45.0	45	150
KBR(L)M-20	5400	2700	2100	1050	22	60.0	55	200
KBR(L)M-20 M20	5400	2700	2100	1050	22	60.0	55	200
KBR(L)M-22	7000	3500	2200	1100	25	75.0	60	—
KBR(L)M-25	8500	4250	2300	1150	28	120.0	60	—
KBR(L)M-30	10500	5250	2500	1250	34	135.0	60	—
KBRM-30 M27 x 2	10500	5250	2500	1250	34	135.0	60	—

寸法 [mm]

製品番号	d1	d2	d3	d4	d5	C1	B	h1	l3	l4	W	最大ピボット角度
KBR(L)M-02	2	9	M02	4.0	4.6	3.0	4	12.5	6	17	SW04	30°
KBR(L)M-03	3	13	M03	6.5	8.0	4.5	6	18.5	8	25	SW06	30°
KBR(L)M-05 M4	5	18	M04	9.0	12.0	6.0	8	27	10	36	SW09	30°
KBR(L)M-05	5	18	M05	9.0	12.0	6.0	8	27	10	36	SW09	30°
KBR(L)M-06	6	20	M06	10.0	13.0	7.0	9	30	12	40	SW11	29°
KBR(L)M-08	8	24	M08	13.0	16.0	9.0	12	36	16	48	SW14	25°
KBR(L)M-10	10	30	M10	15.0	19.0	10.5	14	43	20	58	SW17	25°
KBR(L)M-10 F	10	30	M10x1.25	15.0	19.0	10.5	14	43	20	58	SW17	25°
KBR(L)M-12	12	34	M12	18.0	22.0	12.0	16	50	22	67	SW19	25°
KBR(L)M-12 F	12	34	M12x1.25	18.0	22.0	12.0	16	50	22	67	SW19	25°
KBR(L)M-14	14	38	M14	20.0	25.0	13.5	19	57	25	76	SW22	23°
KBR(L)M-16	16	42	M16	22.0	27.0	15.0	21	64	28	85	SW22	23°
KBR(L)M-16 F	16	42	M16x1.5	22.0	27.0	15.0	21	64	28	85	SW22	23°
KBR(L)M-18	18	46	M18x1.5	25.0	31.0	16.5	23	71	32	94	SW27	23°
KBR(L)M-20	20	50	M20x1.5	28.0	34.0	18.0	25	77	33	102	SW30	23°
KBR(L)M-20 M20	20	50	M20x2.5	28.0	34.0	18.0	25	77	33	102	SW30	23°
KBR(L)M-22	22	56	M22x1.5	30.0	37.0	20.0	28	84	37	112	SW32	22°
KBR(L)M-25	25	60	M24x2.0	32.0	41.0	22.0	31	94	42	124	SW36	22°
KBR(L)M-30	30	70	M30x2.0	37.0	50.0	25.0	37	110	51	145	SW41	22°
KBRM-30 M27 x 2	30	70	M27x2.0	37.0	50.0	25.0	37	110	51	145	SW41	22°

寿命計算、CADデータ、詳しい情報は ▶ www.igus.de/jp/kbrm ▶ www.igus.de/jp/kblm

イグボール ロッドエンド
ベアリング KBR(L)M

電話：03-5819-2030
FAX：03-5819-2055

